



Zehnder Charleston

Maatwerk

Prijslijst oktober 2022

always the best climate

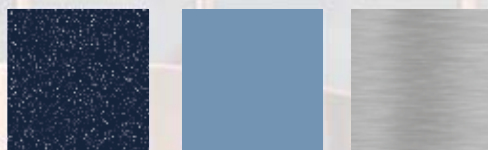


World of Colours

The Sanctuary



The Mystical Home



Neo Green



134

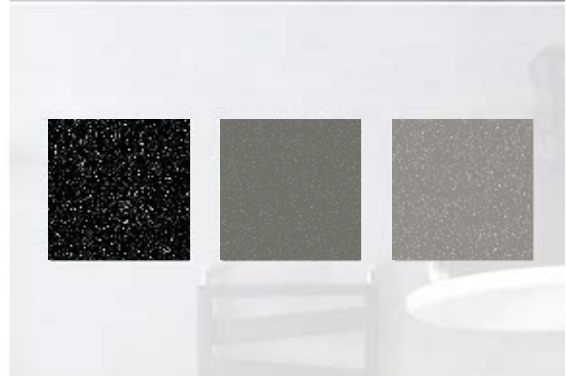
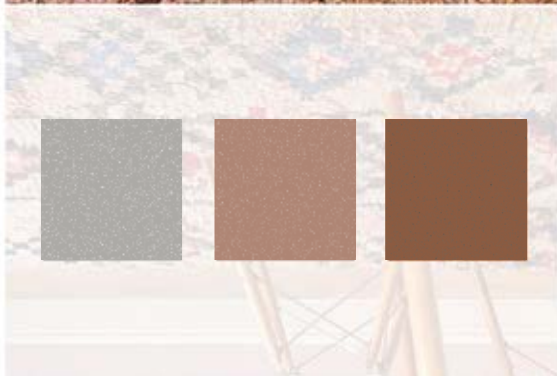
Bekijk onze nieuwe World of Colour kleurenkaart achterin



Mother Earth



Mono Material Concrete



Geleverd zoals besteld

Een barcode gestuurde logistiek zorgt voor een betrouwbare, tijdige levering. Een stevige volledige kartonverpakking voorkomt eventuele transportschade, stretchfolie beschermt de Zehnder Charleston tijdens en na de installatie. Deze folie hoeft pas tijdens de ingebruikname van de radiator verwijderd te worden.



Zehnder Charleston is met stretchfolie en kartonnen verpakking altijd beschermd:

- Tijdens het transport
- Bij voorraad houden in het magazijn
- Tot het einde van de bouw

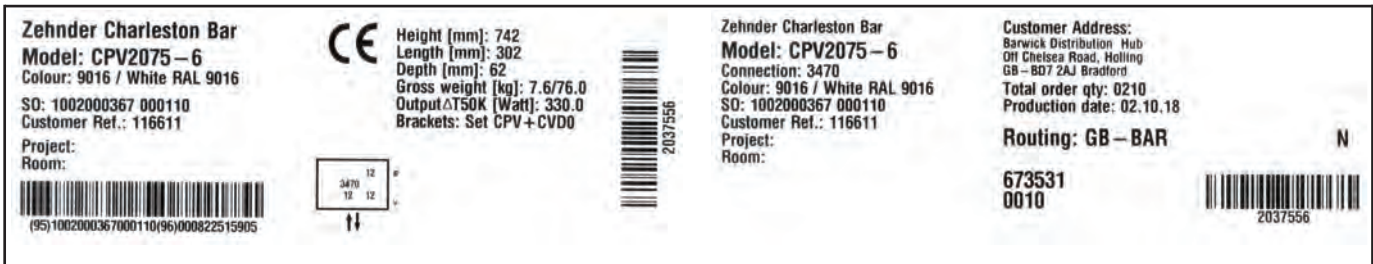


Betrouwbaarheid

- Korte levertijden
- Snel, betrouwbaar logistiek systeem
- In de regel afspraken over leverdag mogelijk

Zehnder Charleston etiket

- Met belangrijke informatie zoals projectnaam, verdieping, ruimte, model, type aansluiting
- Optimalisatie van de logistiek door de barcode



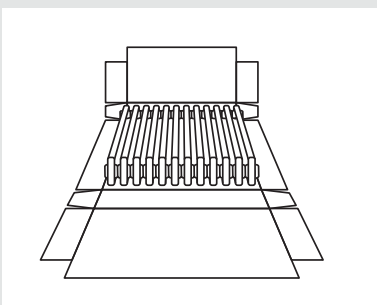
Voordelen op de bouwplaats



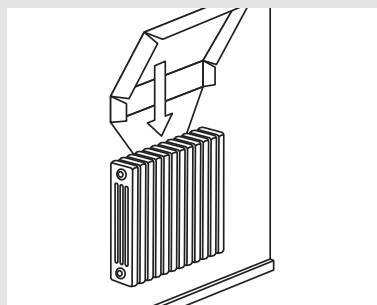
Op de bouwplaats wordt de Zehnder Charleston voor de montage op de originele kartonnen Zehnder verpakking gelegd.



Standaard aansluit- en bevestigingsmateriaal is mee verpakt.






Stretchfolie blijft gedurende de montage en tot de in gebruik name als bescherming om de radiator.



De originele verpakking dient ook na montage als extra bescherming gedurende de hele bouw tot de definitieve in gebruik name.



	Productbeschrijving	Prijslijst & technische gegevens	Bevestiging	Aansluitingen	Montagepunten	Toebehoren	Speciale uitvoeringen	Omrekeningsfactoren	Kleurenkaart
Zehnder Charleston									
 <ul style="list-style-type: none"> ■ Klassieke "kolomradiator" ■ Element lengte 46 mm ■ Flexibele aansluitmogelijkheden 	4	6	17	20	23	25	27	29	31
Zehnder Charleston Klinik									
 <ul style="list-style-type: none"> ■ Element lengte 65 mm ■ Vergrootte elementafstand ■ Zeer goed te reinigen 	4	11	17	20	23	25	27	29	31
Zehnder Charleston Retrofit									
 <ul style="list-style-type: none"> ■ Passend op de DIN aansluiting ■ Vervanging zonder leidingen aan te passen ■ Optimale prestaties 	5	16	17	20	23	25	27	29	31

Algemene verkoop- en leveringsvoorwaarden:

Onze algemene verkoop- en leveringsvoorwaarden vindt u op onze homepage www.zehnder.nl, onder de rubriek "Wettelijke bepalingen".
Zehnder Group Nederland BV is gerechtigd de prijzen te wijzigen indien noodzakelijk



Zehnder Charleston gebogen uitvoering



Zehnder Charleston Klinik

Bestektekst standaarduitvoering

Zehnder Charleston, radiator als meerkolommer in elementenbouwwijze uit staal; kopstuk staal; ronde elementen \varnothing 25 mm; bouwlengte per element 46 mm tot kant en klare radiator gelast; grondlak; poedercoating volgens DIN 55900 in kleur RAL 9016. Capaciteit getest volgens NEN 442. Uitstekend geschikt voor ruimten waar hygiëne van groot belang is, geschikt voor installatie in gezondheidsinstellingen. Ook leverbaar als een Klinik uitvoering met grotere elementafstand (65 mm).

Leveringsomvang van de standaard uitvoering

- Grondlak en poedercoating RAL 9016
- Modellen tot 1500 mm hoog 4x 1/2" aansluiting kopse kant (S001)
- Modellen vanaf 1500 mm hoog midden onderaansluiting (3476)
- Verpakt in folie en karton
- Muurbevestiging (in kleur radiator) meeverpakt, Easyfix beugels (SMB)

Bestelvoorbeeld

3040-26-0346-V141-WF100

↓ ↓ ↓ ↓ ↓
 model elementen kleur aansluitcode aangelaste voeten

Voordelen Zehnder Charleston

- Klassieke elegantie
- Optimale capaciteitsaanpassing
- Residuvrije laser-lastechnologie LaZer made
- Makkelijk te reinigen met Zehnder schapenvachtborstel
- In vele modellen en kleuren beschikbaar
- Speciale uitvoeringen mogelijk, zoals gehoekt of gebogen
- Flexibele aansluitmogelijkheden
- Standaard geschikt voor hogedruk (10 bar)
- Leverbaar met speciale coating Zehnder TopCare, die vermenigvuldiging en verspreiding van micro-organismen voorkomt.



Oude DIN-Radiator

Zehnder Charleston Retrofit

Onderstaande tabel bevat een overzicht van oude DIN- en gietijzeren radiatoren met daarbij de vergelijkbare modellen van de Zehnder Charleston Retrofit. Een verandering van het bestaande leidingwerk is dan niet nodig.

1. De hart-op-hart afstand van de Zehnder Charleston Retrofit komt overeen met de uit te wisselen radiator.
2. De aansluitingen zijn in principe aan zijkant 3/8", 1/2", 3/4" of 1" (1" alleen voor 3- tot 6-kolommer)
3. De capaciteit van het nieuwe model ligt iets boven het te vervangen model.
4. De bouwdiepte van de nieuwe radiator is minder diep dan de oude radiator, in sommige gevallen ook even diep.
5. De bouw lengte van elke element wijkt af van de oude maten, daarom zal de oude wandbevestiging in de meeste gevallen vervangen moeten worden.

Oud model stalen radiatoren DIN 4722 (vanaf 1938)

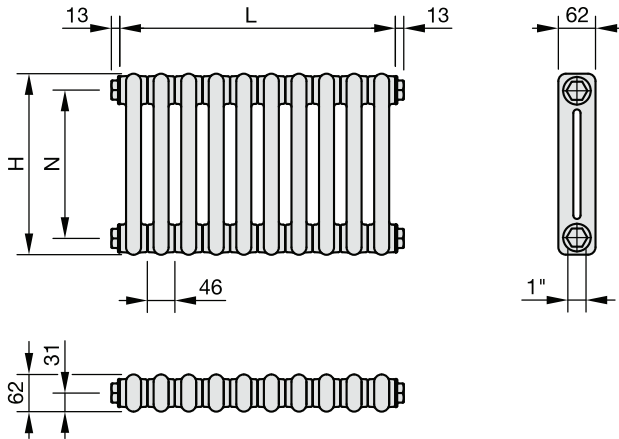
Element lengte 45 mm

Oud model stalen radiatoren buiten de norm (vanaf 1961)

Element lengte 50 mm

Oude model	DIN 4722	Hart-op-hart afstand mm	Bouw hoogte mm	Bouw diepte mm	EN 442 75/65/20°C	Nieuw model Charleston	Oude model	Buiten de norm	Hart-op-hart afstand mm	Bouw hoogte mm	Bouw diepte mm	EN 442 75/65/20°C	Nieuw model Charleston
200/200	47	200	290	200	59	6027	200/250	59	200	300	250	74	6027
300/100	34	300	390	100	42	3037	350/70	33	350	430	70	41	2041
300/150	54	300	390	150	67	4037	350/110	41	350	450	110	52	3042
300/200	66	300	390	200	83	5037	350/160	57	350	450	160	72	4042
300/250	78	300	390	250	98	6037	350/220	75	350	450	220	94	6042
500/100	54	500	590	100	67	3057	400/72	32	400	480	72	40	2046
500/150	77	500	590	150	97	4057	500/72	39	500	580	72	49	2056
500/200	97	500	590	200	122	5057	500/110	55	500	600	110	69	3057
500/250	117	500	590	250	148	6057	500/160	75	500	600	160	94	4057
600/100	60	600	690	100	76	3067	500/220	98	500	600	220	123	6057
600/150	86	600	690	150	109	4067	600/72	45	600	680	72	57	2066
600/200	111	600	690	200	140	5067	900/72	68	900	980	72	86	2096
600/250	134	600	690	250	169	6067	900/110	93	900	1000	110	117	3097
1000/100	92	1000	1090	100	116	3107	900/160	123	900	1000	160	155	4097
1000/150	133	1000	1090	150	167	4107	900/160	123	900	1000	160	155	5097
1000/200	169	1000	1090	200	213	5107	900/220	156	900	1000	220	196	6097
1000/250	205	1000	1090	250	258	6107							

Model 2-kolommer



- H = bouwhoogte
- L = bouwlengte = elementen x 46 mm
- N = nippelafstand = H - 58 mm
- T = bouwdiepte
- A = oppervlakte
- V = waterinhoud
- M = gewicht
- sk = stralingsaandeel
- q_{ms} = normwaterstroom
- n = radiator-exponent
- Φ_s = warmte afgifte volgens EN 442 (75/65/20 °C)
- Φ = warmte afgifte bij genoemde systeemtemperaturen

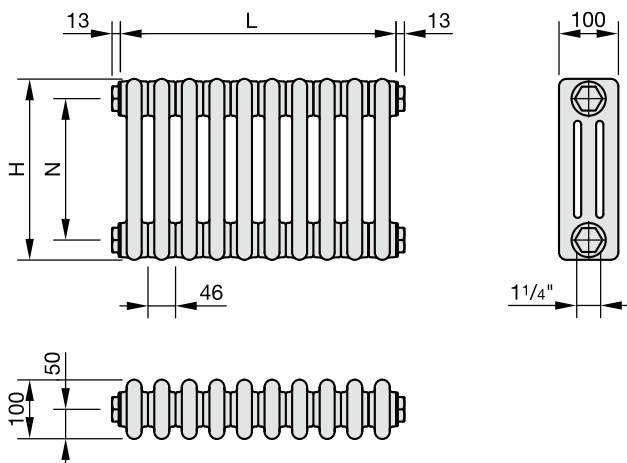
Afmetingen in mm

Technische gegevens per element

Model	H mm	N mm	T mm	A m ²	V dm ³	M kg	s _k %	q _{ms} kg/h	Exp. n	Φ _s =ΔT 50 K EN442 Watt	Φ=ΔT 30 K 55/45/20 °C Watt	Prijs Per element €
2026	260	202	62	0,04	0,3	0,40	25	2,0	1,25	21,1	11,1	21,70
2030	292	234	62	0,04	0,4	0,44	25	2,0	1,24	23,6	12,4	21,70
2035	342	284	62	0,05	0,4	0,51	24	2,0	1,24	27,5	14,5	22,30
2040	392	334	62	0,06	0,4	0,55	25	3,0	1,24	31,2	16,4	22,30
2045	442	384	62	0,07	0,5	0,62	24	3,0	1,24	34,9	18,4	23,00
2050	492	434	62	0,07	0,5	0,69	23	3,0	1,25	38,4	20,1	23,60
2055	542	484	62	0,08	0,6	0,75	23	4,0	1,25	41,9	22,0	24,20
2060	592	534	62	0,09	0,6	0,82	23	4,0	1,25	45,3	23,7	24,90
2075	742	684	62	0,11	0,7	1,01	22	5,0	1,25	55,0	28,8	26,20
2090	892	834	62	0,14	0,8	1,21	22	5,0	1,25	63,9	33,5	27,60
2100	992	934	62	0,15	0,9	1,34	22	6,0	1,25	69,5	36,4	28,80
2110	1092	1034	62	0,17	1,0	1,47	22	6,0	1,25	74,7	39,2	30,70
2120	1192	1134	62	0,18	1,1	1,60	22	7,0	1,26	82,7	43,1	33,40
2150	1492	1434	62	0,23	1,3	2,00	23	9,0	1,28	104,0	53,7	42,50
2180	1792	1734	62	0,28	1,5	2,39	23	11,0	1,31	124,0	63,0	48,90
2200	1992	1934	62	0,31	1,7	2,65	23	12,0	1,31	138,0	70,1	54,90
2220	2192	2134	62	0,34	1,9	2,92	23	13,0	1,31	151,0	76,7	61,30
2250	2492	2434	62	0,39	2,1	3,31	23	15,0	1,30	171,0	87,3	69,70
2280	2792	2734	62	0,44	2,4	3,70	23	16,0	1,30	189,0	99,5	76,10
2300	2992	2934	62	0,47	2,5	3,97	23	17,0	1,30	201,0	102,7	80,20

Prijzen zijn exclusief beugels / voeten. Prijzen en benodigde aantallen, vanaf blz 17
 Standaard kleur RAL 9016. Toeslag voor kleur Zehnder kleurenkaart zie vanaf blz 31
 Standaard 4x 1/2" aansluiting (S001)
 Vanaf 1500 mm hoog, wordt standaard een midden onderaansluiting (3476) gerekend.
 Deze meerprijs en overige aansluitingen, vanaf blz 20

Model 3-kolommer



- H = bouwhoogte
- L = bouwlengte = elementen x 46 mm
- N = nippelafstand = H - 66 mm
- T = bouwdiepte
- A = oppervlakte
- V = waterinhoud
- M = gewicht
- sk = stralingsaandeel
- q_{ms} = normwaterstroom
- n = radiator-exponent
- Φ_s = warmte afgifte volgens EN 442 (75/65/20 °C)
- Φ = warmte afgifte bij genoemde systeemtemperaturen

Afmetingen in mm

Technische gegevens per element

Model	H	N	T	A	V	M	s _k	q _{ms}	Exp.	Φ _s =ΔT 50 K EN442 Watt	Φ=ΔT 30 K 55/45/20 °C Watt	Prijs Per element €
	mm	mm	mm	m ²	dm ³	kg	%	kg/h	n			
3026	260	194	100	0,06	0,5	0,56	21	2,0	1,25	27,9	14,6	23,00
3030	300	234	100	0,07	0,6	0,63	20	3,0	1,25	32,0	16,8	23,60
3035	350	284	100	0,08	0,6	0,73	20	3,0	1,25	37,0	19,4	24,20
3040	400	334	100	0,09	0,7	0,83	19	4,0	1,25	41,9	22,0	24,90
3045	450	384	100	0,10	0,7	0,93	19	4,0	1,25	46,8	24,5	26,20
3050	500	434	100	0,11	0,8	1,03	18	4,0	1,25	51,6	27,0	26,90
3055	550	484	100	0,12	0,9	1,13	18	5,0	1,26	56,3	29,4	27,60
3060	600	534	100	0,14	0,9	1,23	18	5,0	1,26	60,9	31,8	28,20
3075	750	684	100	0,17	1,1	1,52	18	6,0	1,26	74,3	39,7	30,10
3090	900	834	100	0,21	1,3	1,81	18	7,0	1,27	87,0	45,1	32,60
3100	1000	934	100	0,23	1,4	2,01	18	8,0	1,27	95,1	49,3	34,10
3110	1100	1034	100	0,25	1,5	2,21	18	9,0	1,28	103,0	53,2	39,20
3120	1200	1134	100	0,28	1,6	2,40	18	10,0	1,29	115,0	59,0	44,40
3150	1500	1434	100	0,35	2,0	2,99	18	12,0	1,31	140,0	71,1	58,60
3180	1800	1734	100	0,42	2,4	3,58	18	14,0	1,33	166,0	83,5	72,30
3200	2000	1934	100	0,47	2,6	3,97	18	16,0	1,33	183,0	92,0	77,40
3220	2200	2134	100	0,51	2,9	4,36	18	17,0	1,32	200,0	101,1	87,20
3250	2500	2434	100	0,58	3,2	4,95	18	19,0	1,32	225,0	113,7	97,50
3280	2800	2734	100	0,65	3,6	5,54	18	22,0	1,30	251,0	128,2	112,00
3300	3000	2934	100	0,70	3,9	5,93	18	23,0	1,30	269,0	137,4	119,00

Prijzen zijn exclusief beugels / voeten. Prijzen en benodigde aantallen, vanaf blz 17

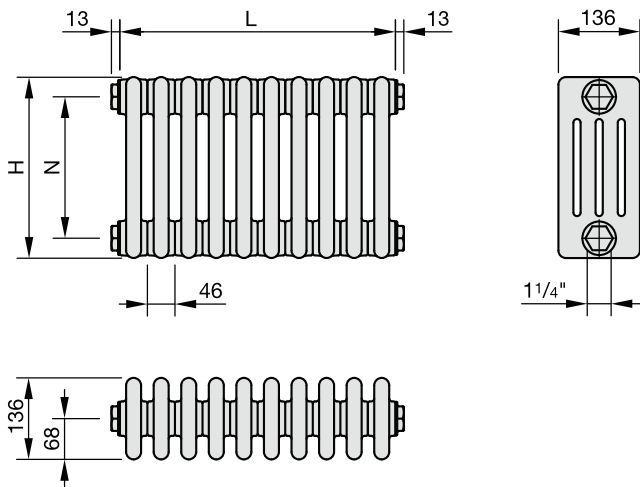
Standaard kleur RAL 9016. Toeslag voor kleur Zehnder kleurenkaart zie vanaf blz 31

Standaard 4x 1/2" aansluiting (S001)

Vanaf 1500 mm hoog, wordt standaard een midden onderaansluiting (3476) gerekend.

Deze meerprijs en overige aansluitingen, vanaf blz 20

Model 4-kolommer



- H = bouwhoogte
- L = bouwlengte = elementen x 46 mm
- N = nippelafstand = H - 66 mm
- T = bouwdiepte
- A = oppervlakte
- V = waterinhoud
- M = gewicht
- sk = stralingsaandeel
- q_{ms} = normwaterstroom
- n = radiator-exponent
- Φ_s = warmte afgifte volgens EN 442 (75/65/20 °C)
- Φ = warmte afgifte bij genoemde systeemtemperaturen

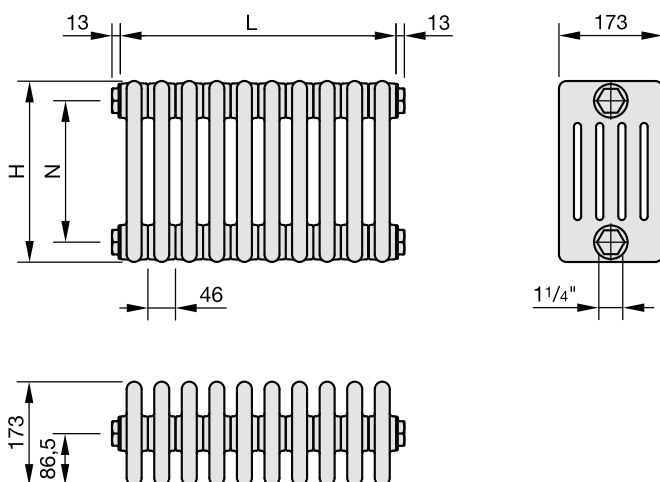
Afmetingen in mm

Technische gegevens per element

Model	H	N	T	A	V	M	s _k	q _{ms}	Exp.	Φ _s =ΔT 50 K EN442 Watt	Φ=ΔT 30 K 55/45/20 °C Watt	Prijs Per element €
	mm	mm	mm	m ²	dm ³	kg	%	kg/h	n			
4026	260	194	136	0,08	0,7	0,77	18	3,0	1,25	36,5	19,1	26,20
4030	300	234	136	0,09	0,7	0,88	18	4,0	1,25	41,9	22,0	26,20
4035	350	284	136	0,11	0,8	1,01	17	4,0	1,25	48,5	25,4	26,90
4040	400	334	136	0,12	0,9	1,16	16	5,0	1,26	54,9	28,6	27,60
4045	450	384	136	0,14	1,0	1,29	16	5,0	1,26	61,3	32,0	28,80
4050	500	434	136	0,15	1,0	1,42	16	6,0	1,26	67,6	35,2	29,40
4055	550	484	136	0,17	1,1	1,55	16	6,0	1,26	73,7	38,4	30,70
4060	600	534	136	0,19	1,2	1,67	15	7,0	1,27	79,8	41,4	32,00
4075	750	684	136	0,23	1,4	2,06	15	8,0	1,27	97,4	50,5	36,60
4090	900	834	136	0,28	1,7	2,45	15	10,0	1,28	114,0	58,8	41,80
4100	1000	934	136	0,31	1,8	2,70	15	11,0	1,29	125,0	64,2	44,40
4110	1100	1034	136	0,34	2,0	2,96	15	12,0	1,29	135,0	69,3	50,80
4120	1200	1134	136	0,37	2,1	3,22	15	13,0	1,30	147,0	75,1	56,00
4150	1500	1434	136	0,47	2,6	3,99	15	15,0	1,31	180,0	91,5	76,10
4180	1800	1734	136	0,56	3,1	4,76	15	18,0	1,33	213,0	107,1	91,10
4200	2000	1934	136	0,63	3,4	5,28	15	20,0	1,32	234,0	118,3	100,20
4220	2200	2134	136	0,69	3,8	5,79	15	22,0	1,32	256,0	129,4	113,00
4250	2500	2434	136	0,78	4,3	6,56	15	25,0	1,31	289,0	146,8	128,00
4280	2800	2734	136	0,88	4,8	7,33	15	28,0	1,30	323,0	165,0	146,00
4300	3000	2934	136	0,94	5,1	7,85	15	30,0	1,30	345,0	176,2	154,00

Prijzen zijn exclusief beugels / voeten. Prijzen en benodigde aantallen, vanaf blz 17
 Standaard kleur RAL 9016. Toeslag voor kleur Zehnder kleurenkaart zie vanaf blz 31
 Standaard 4x 1/2" aansluiting (S001)
 Vanaf 1500 mm hoog, wordt standaard een midden onderaansluiting (3476) gerekend.
 Deze meerprijs en overige aansluitingen, vanaf blz 20

Model 5-kolommer



- H = bouwhoogte
- L = bouwlengte = elementen x 46 mm
- N = nippelafstand = H - 66 mm
- T = bouwdiepte
- A = oppervlakte
- V = waterinhoud
- M = gewicht
- sk = stralingsaandeel
- q_{ms} = normwaterstroom
- n = radiator-exponent
- Φ_s = warmte afgifte volgens EN 442 (75/65/20 °C)
- Φ = warmte afgifte bij genoemde systeemtemperaturen

Afmetingen in mm

Technische gegevens per element

Model	H	N	T	A	V	M	s _k	q _{ms}	Exp.	Φ _s =ΔT 50 K EN442 Watt	Φ=ΔT 30 K 55/45/20 °C Watt	Prijs Per element €
	mm	mm	mm	m ²	dm ³	kg	%	kg/h	n			
5026	260	194	173	0,10	0,8	0,88	17	4,0	1,25	45,1	23,6	30,70
5030	300	234	173	0,12	0,9	1,01	16	4,0	1,25	51,7	27,1	31,30
5035	350	284	173	0,13	1,0	1,18	15	5,0	1,26	59,9	31,2	32,00
5040	400	334	173	0,15	1,1	1,51	15	6,0	1,26	67,9	35,4	32,60
5045	450	384	173	0,17	1,2	1,67	14	7,0	1,26	75,8	39,5	34,10
5050	500	434	173	0,19	1,3	1,83	14	7,0	1,27	83,5	43,3	34,60
5055	550	484	173	0,20	1,3	2,00	14	8,0	1,27	91,0	47,2	36,10
5060	600	534	173	0,23	1,5	2,16	13	8,0	1,27	98,6	51,1	37,20
5075	750	684	173	0,29	1,8	2,65	13	10,0	1,29	120,0	61,6	43,10
5090	900	834	173	0,35	2,1	3,14	13	12,0	1,30	141,0	72,0	48,30
5100	1000	934	173	0,39	2,3	3,47	13	13,0	1,30	154,0	78,7	52,10
5110	1100	1034	173	0,43	2,5	3,79	13	14,0	1,31	167,0	84,9	61,30
5120	1200	1134	173	0,47	2,7	4,12	13	15,0	1,31	179,0	91,0	69,00
5150	1500	1434	173	0,59	3,3	5,10	13	19,0	1,32	219,0	110,7	93,70
5180	1800	1734	173	0,70	3,9	6,08	13	22,0	1,32	259,0	130,9	113,00
5200	2000	1934	173	0,78	4,3	6,73	13	25,0	1,32	285,0	144,1	124,00
5220	2200	2134	173	0,86	4,7	7,39	13	27,0	1,32	312,0	157,7	141,00
5250	2500	2434	173	0,98	5,3	8,37	13	30,0	1,31	352,0	178,9	157,00
5280	2800	2734	173	1,10	5,9	9,35	13	34,0	1,30	392,0	200,2	174,00
5300	3000	2934	173	1,18	6,4	10,00	13	36,0	1,30	420,0	214,5	184,00

Prijzen zijn exclusief beugels / voeten. Prijzen en benodigde aantallen, vanaf blz 17

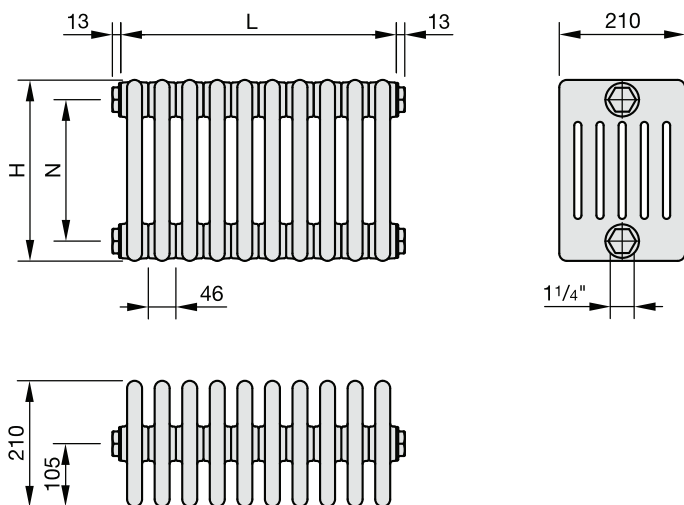
Standaard kleur RAL 9016. Toeslag voor kleur Zehnder kleurenkaart zie vanaf blz 31

Standaard 4x 1/2" aansluiting (S001)

Vanaf 1500 mm hoog, wordt standaard een midden onderaansluiting (3476) gerekend.

Deze meerprijs en overige aansluitingen, vanaf blz 20

Model 6-kolommer



- H = bouwhoogte
- L = bouwlengthe = elementen x 46 mm
- N = nippelafstand = H - 66 mm
- T = bouwdiepte
- A = oppervlakte
- V = waterinhoud
- M = gewicht
- sk = stralingsaandeel
- q_{ms} = normwaterstroom
- n = radiator-exponent
- Φ_s = warmte afgifte volgens EN 442 (75/65/20 °C)
- Φ = warmte afgifte bij genoemde systeemtemperaturen

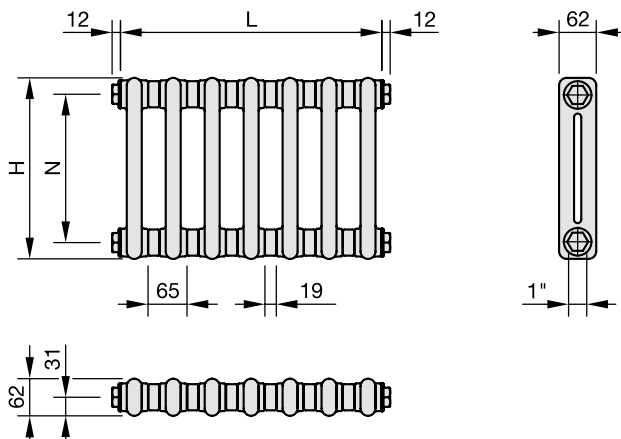
Afmetingen in mm

Technische gegevens per element

Model	H	N	T	A	V	M	s _k	q _{ms}	Exp.	Φ _s =ΔT 50 K EN442 Watt	Φ=ΔT 30 K 55/45/20 °C Watt	Prijs Per element €
	mm	mm	mm	m ²	dm ³	kg	%	kg/h	n			
6026	260	194	210	0,12	1,0	1,26	18	5,0	1,27	54,0	28,0	36,60
6030	300	234	210	0,14	1,1	1,42	15	5,0	1,26	61,3	32,0	36,60
6035	350	284	210	0,16	1,2	1,62	14	6,0	1,26	71,0	37,0	37,20
6040	400	334	210	0,19	1,3	1,79	14	7,0	1,27	80,5	41,8	38,50
6045	450	384	210	0,21	1,4	1,99	13	8,0	1,27	89,8	46,6	39,20
6050	500	434	210	0,23	1,5	2,19	13	9,0	1,28	99,0	51,1	40,50
6055	550	484	210	0,26	1,6	2,38	12	9,0	1,28	108,0	55,7	42,50
6060	600	534	210	0,28	1,8	2,58	12	10,0	1,29	117,0	60,1	42,50
6075	750	684	210	0,35	2,1	3,17	12	12,0	1,30	143,0	73,0	50,20
6090	900	834	210	0,42	2,5	3,76	12	14,0	1,31	167,0	84,9	56,00
6100	1000	934	210	0,47	2,7	4,16	12	16,0	1,31	183,0	93,0	60,60
6110	1100	1034	210	0,52	3,0	4,55	12	17,0	1,32	198,0	100,1	71,70
6120	1200	1134	210	0,56	3,2	4,95	12	18,0	1,32	210,0	106,2	80,80
6150	1500	1434	210	0,70	4,0	6,13	12	22,0	1,32	256,0	129,4	113,00
6180	1800	1734	210	0,85	4,7	7,31	12	26,0	1,33	303,0	152,4	135,00
6200	2000	1934	210	0,94	5,2	8,10	12	29,0	1,32	334,0	168,8	150,00
6220	2200	2134	210	1,03	5,6	8,89	12	31,0	1,32	365,0	184,5	163,00
6250	2500	2434	210	1,18	6,3	10,07	12	35,0	1,32	412,0	208,3	184,00
6280	2800	2734	210	1,33	7,0	11,25	12	39,0	1,30	459,0	234,4	208,00
6300	3000	2934	210	1,41	7,5	12,04	12	42,0	1,30	491,0	250,8	221,00

Prijzen zijn exclusief beugels / voeten. Prijzen en benodigde aantallen, vanaf blz 17
 Standaard kleur RAL 9016. Toeslag voor kleur Zehnder kleurenkaart zie vanaf blz 31
 Standaard 4x 1/2" aansluiting (S001)
 Vanaf 1500 mm hoog, wordt standaard een midden onderaansluiting (3476) gerekend.
 Deze meerprijs en overige aansluitingen, vanaf blz 20

Model 2-kolommer Klinik



- H = bouwhoogte
- L = bouwlengte = elementen x 65 mm - 19 mm
- N = nippelafstand
- T = bouwdiepte
- A = oppervlakte
- V = waterinhoud
- M = gewicht
- s_k = stralingsaandeel
- q_{ms} = normwaterstroom
- n = radiator-exponent
- Φ_s = warmte afgifte volgens EN 442 (75/65/20 °C)
- Φ = warmte afgifte bij genoemde systeemtemperaturen

Afmetingen in mm

Technische gegevens per element

Model	H	N	T	A	V	M	s_k	q_{ms}	Exp.	$\Phi_s = \Delta T 50 K$ EN442 Watt	$\Phi = \Delta T 30 K$ 55/45/20 °C Watt	Prijs Per element €
	mm	mm	mm	m ²	dm ³	kg	%	kg/h	n			
K2026	260	202	62	0,04	0,4	0,45	25	2,1	1,30	23,9	12,2	37,80
K2030	292	234	62	0,05	0,4	0,50	25	2,3	1,29	26,5	13,6	42,50
K2035	342	284	62	0,06	0,4	0,57	24	2,5	1,29	29,3	15,0	42,50
K2040	392	334	62	0,07	0,5	0,62	25	2,8	1,29	32,3	16,6	42,50
K2045	442	384	62	0,07	0,5	0,68	24	3,0	1,29	35,4	18,2	43,60
K2050	492	434	62	0,08	0,6	0,74	23	3,3	1,29	38,6	19,8	43,60
K2055	542	484	62	0,09	0,6	0,81	23	3,6	1,29	41,9	21,5	45,00
K2060	592	534	62	0,10	0,6	0,87	23	3,9	1,29	45,2	23,2	45,00
K2075	742	684	62	0,12	0,8	1,07	22	4,8	1,29	55,8	28,6	47,60
K2090	892	834	62	0,14	0,9	1,27	22	5,8	1,30	66,9	34,2	63,80
K2100	992	934	62	0,16	1,0	1,40	22	6,4	1,30	74,7	38,2	65,00
K2110	1092	1034	62	0,18	1,0	1,53	22	7,1	1,30	82,6	42,2	67,80
K2120	1192	1134	62	0,19	1,1	1,66	22	7,8	1,30	90,6	46,3	70,90
K2150	1492	1434	62	0,24	1,3	2,05	23	9,9	1,33	115,0	57,8	78,80
K2180	1792	1734	62	0,29	1,6	2,45	23	12,1	1,35	141,0	70,2	85,90
K2200	1992	1934	62	0,32	1,8	2,71	23	13,5	1,34	157,0	78,5	91,10
K2220	2192	2134	62	0,35	1,9	2,97	23	14,9	1,34	173,0	86,5	96,30
K2250	2492	2434	62	0,40	2,2	3,37	23	16,8	1,33	195,0	98,1	103,40
K2280	2792	2734	62	0,45	2,4	3,76	23	18,8	1,32	219,0	110,7	114,00
K2300	2992	2934	62	0,48	2,6	4,02	23	20,2	1,32	235,0	118,8	118,00

Prijzen zijn exclusief beugels / voeten. Prijzen en benodigde aantallen, vanaf blz 17

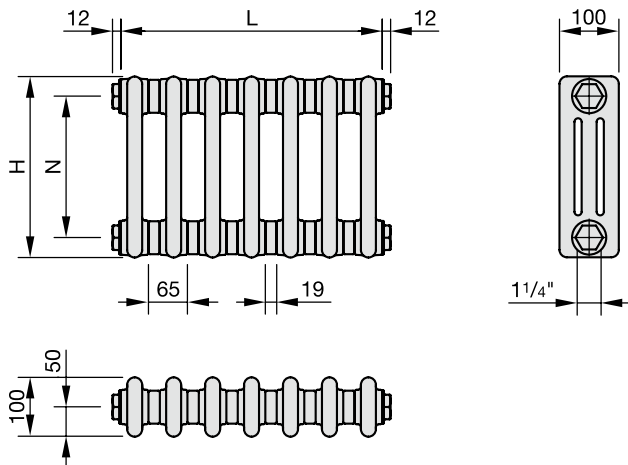
Standaard kleur RAL 9016. Toeslag voor kleur Zehnder kleurenkaart zie vanaf blz 31

Standaard 4x 1/2" aansluiting (S001)

Vanaf 1500 mm hoog, wordt standaard een midden onderaansluiting (3476) gerekend.

Deze meerprijs en overige aansluitingen, vanaf blz 20

Model 3-kolommer Klinik



- H = bouwhoogte
- L = bouwlengte = Elementen x 65 mm - 19 mm
- N = nippelafstand
- T = bouwdiepte
- A = oppervlakte
- V = waterinhoud
- M = gewicht
- s_k = stralingsaandeel
- q_{ms} = normwaterstroom
- n = radiator-exponent
- Φ_s = warmte afgifte volgens EN 442 (75/65/20 °C)
- Φ = warmte afgifte bij genoemde systeemtemperaturen

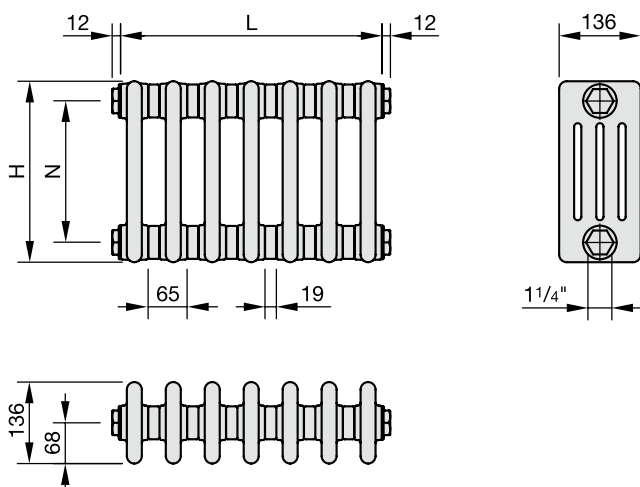
Afmetingen in mm

Technische gegevens per element

Model	H	N	T	A	V	M	s _k	q _{ms}	Exp.	Φ _s =ΔT 50 K EN442 Watt	Φ=ΔT 30 K 55/45/20 °C Watt	Prijs Per element €
	mm	mm	mm	m ²	dm ³	kg	%	kg/h	n			
K3026	260	194	100	0,06	0,6	0,62	21	2,7	1,27	31,6	25,5	42,50
K3030	300	234	100	0,07	0,6	0,70	20	3,1	1,27	35,9	28,9	47,60
K3035	350	284	100	0,08	0,7	0,80	20	3,5	1,28	41,1	33,1	47,60
K3040	400	334	100	0,10	0,7	0,90	19	4,0	1,28	46,3	37,3	47,60
K3045	450	384	100	0,11	0,8	1,00	19	4,4	1,28	51,3	41,3	47,60
K3050	500	434	100	0,12	0,9	1,10	18	4,8	1,28	56,3	45,3	48,90
K3055	550	484	100	0,13	0,9	1,20	18	5,3	1,29	61,3	49,2	48,90
K3060	600	534	100	0,14	1,0	1,29	18	5,7	1,29	66,2	53,2	50,20
K3075	750	684	100	0,18	1,2	1,59	18	6,9	1,30	80,7	64,7	53,50
K3090	900	834	100	0,21	1,3	1,88	18	8,2	1,31	95,1	76,1	73,70
K3100	1000	934	100	0,24	1,5	2,08	18	9,0	1,32	105,0	83,9	76,10
K3110	1100	1034	100	0,26	1,6	2,27	18	9,8	1,32	114,0	91,1	80,20
K3120	1200	1134	100	0,29	1,7	2,47	18	10,8	1,33	125,0	99,7	87,20
K3150	1500	1434	100	0,36	2,0	3,06	18	13,7	1,33	159,0	126,9	98,90
K3180	1800	1734	100	0,43	2,4	3,64	18	16,5	1,34	192,0	152,9	114,00
K3200	2000	1934	100	0,47	2,6	4,04	18	18,4	1,33	214,0	170,8	119,00
K3220	2200	2134	100	0,52	2,9	4,43	18	20,2	1,33	235,0	187,5	128,00
K3250	2500	2434	100	0,56	3,3	5,01	18	22,7	1,33	264,0	210,7	141,00
K3280	2800	2734	100	0,66	3,7	5,60	18	24,9	1,33	290,0	231,4	152,00
K3300	3000	2934	100	0,71	4,0	6,00	18	26,7	1,33	311,0	248,2	159,00

Prijzen zijn exclusief beugels / voeten. Prijzen en benodigde aantallen, vanaf blz 17
 Standaard kleur RAL 9016. Toeslag voor kleur Zehnder kleurenkaart zie vanaf blz 31
 Standaard 4x 1/2" aansluiting (S001)
 Vanaf 1500 mm hoog, wordt standaard een midden onderaansluiting (3476) gerekend.
 Deze meerprijs en overige aansluitingen, vanaf blz 20

Model 4-kolommer Klinik



- H = bouwhoogte
- L = bouwlengte = Elementen x 65 mm - 19 mm
- N = nippelafstand
- T = bouwdiepte
- A = oppervlakte
- V = waterinhoud
- M = gewicht
- s_k = stralingsaandeel
- q_{ms} = normwaterstroom
- n = radiator-exponent
- Φ_s = warmte afgifte volgens EN 442 (75/65/20 °C)
- Φ = warmte afgifte bij genoemde systeemtemperaturen

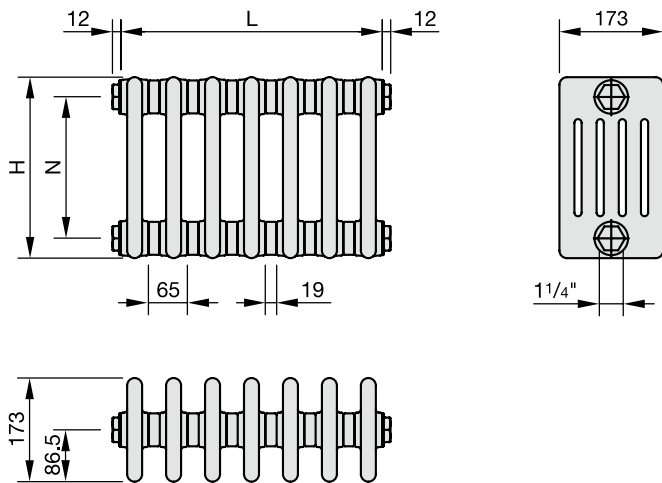
Afmetingen in mm

Technische gegevens per element

Model	H	N	T	A	V	M	s_k	q_{ms}	Exp.	$\Phi_s = \Delta T 50 K$ EN442 Watt	$\Phi = \Delta T 30 K$ 55/45/20 °C Watt	Prijs Per element €
	mm	mm	mm	m ²	dm ³	kg	%	kg/h	n			
K4026	260	194	136	0,09	0,7	0,84	18	3,4	1,26	40,0	20,9	46,50
K4030	300	234	136	0,10	0,8	0,94	18	3,9	1,26	46,0	24,0	53,50
K4035	350	284	136	0,11	0,9	1,07	17	4,5	1,26	52,3	27,3	53,50
K4040	400	334	136	0,13	0,9	1,23	16	5,1	1,27	59,1	30,7	54,90
K4045	450	384	136	0,15	1,0	1,35	16	5,7	1,27	65,8	34,1	54,90
K4050	500	434	136	0,16	1,1	1,48	16	6,2	1,27	72,5	37,6	56,00
K4055	550	484	136	0,18	1,2	1,61	16	6,8	1,28	79,2	40,9	57,20
K4060	600	534	136	0,19	1,3	1,74	15	7,4	1,28	85,8	44,3	58,60
K4075	750	684	136	0,24	1,5	2,12	15	9,1	1,29	106,0	54,4	62,50
K4090	900	834	136	0,29	1,8	2,51	15	10,8	1,30	125,0	63,8	88,50
K4100	1000	934	136	0,32	1,9	2,77	15	11,9	1,31	138,0	70,1	91,10
K4110	1100	1034	136	0,35	2,1	3,03	15	13,0	1,32	151,0	76,3	94,90
K4120	1200	1134	136	0,38	2,2	3,28	15	14,1	1,32	164,0	82,9	101,50
K4150	1500	1434	136	0,47	2,7	4,06	15	17,4	1,31	202,0	102,6	121,00
K4180	1800	1734	136	0,57	3,1	4,83	15	20,6	1,31	240,0	121,9	137,00
K4200	2000	1934	136	0,63	3,4	5,34	15	22,9	1,32	266,0	134,5	149,00
K4220	2200	2134	136	0,70	3,7	5,86	15	25,0	1,32	291,0	147,1	157,00
K4250	2500	2434	136	0,79	4,3	6,69	15	28,4	1,32	330,0	166,8	171,00
K4280	2800	2734	136	0,87	4,9	7,40	15	32,2	1,32	375,0	189,6	187,00
K4300	3000	2934	136	0,95	5,4	7,91	15	34,5	1,32	401,0	202,7	198,00

Prijzen zijn exclusief beugels / voeten. Prijzen en benodigde aantallen, vanaf blz 17
 Standaard kleur RAL 9016. Toeslag voor kleur Zehnder kleurenkaart zie vanaf blz 31
 Standaard 4x 1/2" aansluiting (S001)
 Vanaf 1500 mm hoog, wordt standaard een midden onderaansluiting (3476) gerekend.
 Deze meerprijs en overige aansluitingen, vanaf blz 20

Model 5-kolommer Klinik



- H = bouwhoogte
- L = bouwlengte = Elementen x 65 mm - 19 mm
- N = nippelafstand
- T = bouwdiepte
- A = oppervlakte
- V = waterinhoud
- M = gewicht
- s_k = stralingsaandeel
- q_{ms} = normwaterstroom
- n = radiator-exponent
- Φ_s = warmte afgifte volgens EN 442 (75/65/20 °C)
- Φ = warmte afgifte bij genoemde systeemtemperaturen

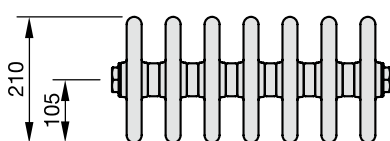
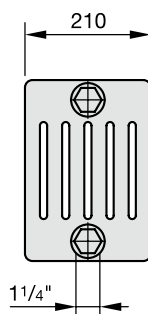
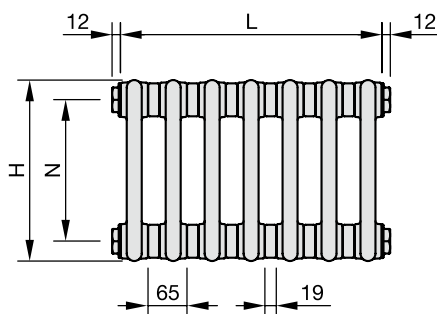
Afmetingen in mm

Technische gegevens per element

Model	H	N	T	A	V	M	s_k	q_{ms}	Exp.	$\Phi_s = \Delta T 50 K$ EN442 Watt	$\Phi = \Delta T 30 K$ 55/45/20 °C Watt	Prijs Per element €
	mm	mm	mm	m ²	dm ³	kg	%	kg/h	n			
K5026	260	194	173	0,11	0,9	0,94	17	4,2	1,25	48,9	25,6	52,30
K5030	300	234	173	0,12	1,0	1,18	16	4,8	1,25	55,7	29,2	58,60
K5035	350	284	173	0,14	1,1	1,24	15	5,5	1,25	64,0	33,5	59,90
K5040	400	334	173	0,16	1,2	1,57	15	6,2	1,26	72,4	37,7	59,90
K5045	450	384	173	0,18	1,3	1,73	14	6,9	1,26	80,7	42,1	61,30
K5050	500	434	173	0,20	1,4	1,90	14	7,7	1,26	89,0	46,4	62,50
K5055	550	484	173	0,22	1,5	2,06	14	8,4	1,27	97,3	50,5	63,80
K5060	600	534	173	0,24	1,6	2,23	13	9,1	1,27	106,0	55,0	65,00
K5075	750	684	173	0,30	1,9	2,72	13	11,2	1,28	130,0	67,1	70,90
K5090	900	834	173	0,36	2,2	3,21	13	13,2	1,29	154,0	79,1	97,50
K5100	1000	934	173	0,40	2,4	3,53	13	14,6	1,30	170,0	86,8	100,20
K5110	1100	1034	173	0,44	2,6	3,86	13	16,0	1,31	186,0	94,5	110,00
K5120	1200	1134	173	0,48	2,8	4,19	13	17,4	1,31	202,0	102,6	118,00
K5150	1500	1434	173	0,59	3,3	5,17	13	21,2	1,30	247,0	126,2	143,00
K5180	1800	1734	173	0,71	3,9	6,15	13	25,2	1,29	293,0	150,4	159,00
K5200	2000	1934	173	0,79	4,3	6,80	13	27,8	1,31	323,0	164,1	172,00
K5220	2200	2134	173	0,87	4,7	7,45	13	30,5	1,31	355,0	180,4	182,00
K5250	2500	2434	173	0,99	5,4	8,43	13	34,7	1,31	403,0	204,8	201,00
K5280	2800	2734	173	1,11	6,1	9,41	13	39,4	1,31	458,0	232,7	218,00
K5300	3000	2934	173	1,19	6,6	10,07	13	42,1	1,31	490,0	249,0	230,00

Prijzen zijn exclusief beugels / voeten. Prijzen en benodigde aantallen, vanaf blz 17
 Standaard kleur RAL 9016. Toeslag voor kleur Zehnder kleurenkaart zie vanaf blz 31
 Standaard 4x 1/2" aansluiting (S001)
 Vanaf 1500 mm hoog, wordt standaard een midden onderaansluiting (3476) gerekend.
 Deze meerprijs en overige aansluitingen, vanaf blz 20

Model 6-kolommer Klinik



- H = bouwhoogte
- L = bouwlengte = Elementen x 65 mm - 19 mm
- N = nippelafstand
- T = bouwdiepte
- A = oppervlakte
- V = waterinhoud
- M = gewicht
- s_k = stralingsaandeel
- q_{ms} = normwaterstroom
- n = radiator-exponent
- Φ_s = warmte afgifte volgens EN 442 (75/65/20°C)
- Φ = warmte afgifte bij genoemde systeemtemperaturen

Afmetingen in mm

Technische gegevens per element

Model	H	N	T	A	V	M	s_k	q_{ms}	Exp.	$\Phi_s = \Delta T 50 K$ EN442 Watt	$\Phi = \Delta T 30 K$ 55/45/20 °C Watt	Prijs Per element €
	mm	mm	mm	m ²	dm ³	kg	%	kg/h	n			
K6026	260	194	210	0,13	1,0	1,32	18	5,0	1,28	58,1	30,0	58,10
K6030	300	234	210	0,15	1,1	1,48	15	5,7	1,29	66,2	34,0	65,00
K6035	350	284	210	0,17	1,3	1,68	14	6,6	1,29	76,2	39,1	66,40
K6040	400	334	210	0,19	1,4	1,86	14	7,4	1,29	86,2	44,3	66,40
K6045	450	384	210	0,22	1,5	2,06	13	8,3	1,29	96,1	49,3	67,80
K6050	500	434	210	0,24	1,6	2,25	13	9,1	1,29	106,0	54,4	69,70
K6055	550	484	210	0,26	1,8	2,45	12	10,0	1,29	116,0	59,6	70,90
K6060	600	534	210	0,29	1,9	2,65	12	10,8	1,29	125,0	64,2	72,30
K6075	750	684	210	0,36	2,2	3,24	12	13,2	1,30	154,0	78,7	78,80
K6090	900	834	210	0,43	2,6	3,83	12	15,7	1,30	183,0	93,5	110,00
K6100	1000	934	210	0,48	2,8	4,22	12	17,3	1,30	201,0	102,7	116,00
K6110	1100	1034	210	0,52	3,1	4,62	12	18,9	1,30	220,0	112,4	124,00
K6120	1200	1134	210	0,57	3,3	5,01	12	20,5	1,30	238,0	121,6	136,00
K6150	1500	1434	210	0,71	4,0	6,19	12	25,2	1,31	293,0	148,9	163,00
K6180	1800	1734	210	0,85	4,8	7,38	12	30,0	1,32	349,0	176,4	183,00
K6200	2000	1934	210	0,95	5,2	8,16	12	33,2	1,31	386,0	196,1	198,00
K6220	2200	2134	210	1,04	5,7	8,95	12	36,4	1,31	423,0	214,9	213,00
K6250	2500	2434	210	1,19	6,4	10,13	12	41,4	1,30	481,0	245,7	233,00
K6280	2800	2734	210	1,34	7,1	11,31	12	46,2	1,30	537,0	274,3	255,00
K6300	3000	2934	210	1,42	7,6	12,10	12	49,4	1,30	575,0	293,7	269,00

Prijzen zijn exclusief beugels / voeten. Prijzen en benodigde aantallen, vanaf blz 17

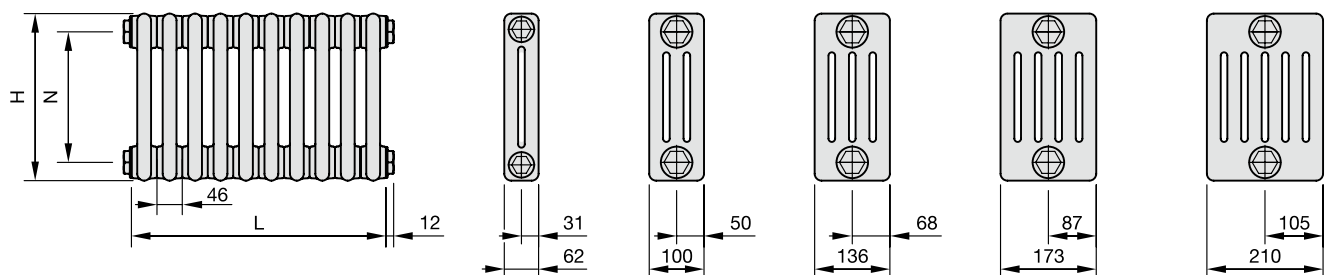
Standaard kleur RAL 9016. Toeslag voor kleur Zehnder kleurenkaart zie vanaf blz 31

Standaard 4x 1/2" aansluiting (S001)

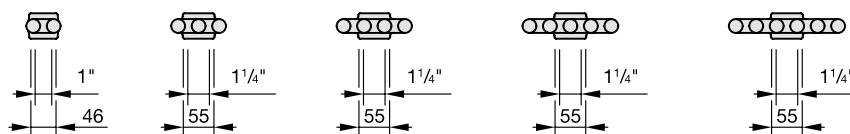
Vanaf 1500 mm hoog, wordt standaard een midden onderaansluiting (3476) gerekend.

Deze meerprijs en overige aansluitingen, vanaf blz 20

Model 2 - 6 kolommer Retrofit



- H = bouwhoogte
- L = bouwlengthe = Elementen x 46 mm
- N = nippelafstand
- T = bouwdiepte
- A = oppervlakte
- V = waterinhoud
- M = gewicht
- s_k = stralingsaandeel
- q_{ms} = normwaterstroom
- n = radiator-exponent
- Φ_s = warmte afgifte volgens EN 442 (75/65/20 °C)
- Φ = warmte afgifte bij genoemde systeemtemperaturen



Afmetingen in mm

Technische gegevens per element

Model	H	N	T	A	V	M	s_k	q_{ms}	Exp.	$\Phi_s = \Delta T 50 K$ EN442 Watt	$\Phi = \Delta T 30 K$ 55/45/20 °C Watt	Prijs Per element €
	mm	mm	mm	m ²	dm ³	kg	%	kg/h	n			
2041	408	350	62	0,06	0,4	0,55	24	3,0	1,24	32,0	16,9	26,20
2046	458	400	62	0,07	0,5	0,64	24	3,0	1,24	35,0	18,4	26,90
2056	558	500	62	0,08	0,6	0,77	23	4,0	1,30	42,0	21,5	28,20
2066	658	600	62	0,10	0,7	0,90	22	4,0	1,30	48,0	24,5	29,40
2096	958	900	62	0,15	0,9	1,30	22	6,0	1,25	67,0	35,1	32,00
3037	366	300	100	0,08	0,6	0,76	19	3,0	1,25	38,0	19,9	28,20
3042	416	350	100	0,09	0,7	0,87	19	4,0	1,25	43,0	22,5	29,40
3057	566	500	100	0,13	0,9	1,16	18	5,0	1,26	57,0	29,7	31,30
3067	666	600	100	0,15	1,0	1,36	18	6,0	1,26	67,0	34,9	34,10
3097	966	900	100	0,22	1,3	1,94	18	8,0	1,27	92,0	47,7	38,50
3107	1066	1000	100	0,25	1,5	2,14	18	9,0	1,27	100,0	51,9	43,10
4037	366	300	136	0,11	0,8	1,05	16	4,0	1,25	50,0	26,2	31,30
4042	416	350	136	0,13	0,9	1,20	16	5,0	1,26	57,0	29,7	32,00
4057	566	500	136	0,17	1,1	1,59	15	6,0	1,27	74,0	38,4	36,10
4067	666	600	136	0,21	1,3	1,84	15	7,0	1,27	86,0	44,6	41,20
4097	966	900	136	0,30	1,7	2,62	15	10,0	1,28	120,0	61,9	50,80
4107	1066	1000	136	0,33	1,9	2,87	15	11,0	1,29	132,0	67,8	56,00
5037	366	300	173	0,14	1,0	1,23	15	5,0	1,26	62,0	32,3	36,60
5057	566	500	173	0,21	1,4	2,05	14	8,0	1,27	94,0	48,8	43,10
5067	666	600	173	0,26	1,6	2,37	13	9,0	1,28	108,0	55,7	48,90
5097	966	900	173	0,37	2,1	3,36	13	13,0	1,30	150,0	76,6	58,60
5107	1066	1000	173	0,42	2,3	3,68	13	14,0	1,30	161,0	82,2	68,30
6027	266	200	210	0,13	1,1	1,28	16	5,0	1,27	55,0	28,5	41,20
6037	366	300	210	0,17	1,1	1,68	14	6,0	1,26	74,0	38,6	43,60
6042	416	350	210	0,19	1,3	1,86	13	7,0	1,27	84,0	43,6	45,00
6057	566	500	210	0,27	1,7	2,45	12	9,0	1,28	111,0	57,3	50,20
6067	666	600	210	0,31	1,9	2,84	12	11,0	1,30	129,0	65,9	56,60
6097	966	900	210	0,45	2,6	4,02	12	15,0	1,31	179,0	91,0	69,00
6107	1066	1000	210	0,50	2,8	4,42	12	16,0	1,32	193,0	97,6	81,30

Zehnder Charleston, Charleston Retrofit, Charleston Klinik



Bevestigingstoebenhorensets

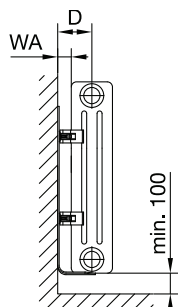
met EasyFix

Installatie advies voor situaties met normale of hogere eisen. Voor zeer hoge eisen (b.v. school) vragen we u contact met ons op te nemen.

Afbeelding	Schets zijaanzicht	Model					
		Charleston & Retrofit	Klinik	WA in mm	Aantal beugels in de set	Artikelnummer 1) set in Ral 9016	€/Set Ral 9016 kleur

Bevestigingsdetails voor de toebenhorenset SMB

Set SMB 30-75



Afstand D:

2-kolommer	66 mm
3-kolommer	85 mm
4-kolommer	103 mm
5-kolommer	122 mm
6-kolommer	140 mm

H = 300-369

L = 4-22 L = 23-39 L = 40-50 L = 50-60	L = 4-16 L = 17-27 L = 28-40 L = 41-55	35	2 x SMB30 3 x SMB30 4 x SMB30 5 x SMB30	173521 173621 173721 173821	42,50 54,00 69,70 95,50	Toeslag kleur zie vanaf blz 31
---	---	----	--	--------------------------------------	--	---

H = 370-484

L = 4-22 L = 23-39 L = 40-50 L = 50-60	L = 4-16 L = 17-27 L = 28-40 L = 41-55	35	2 x SMB40 3 x SMB40 4 x SMB40 5 x SMB40	173531 173631 173731 173831	42,50 54,00 69,70 95,50	Toeslag kleur zie vanaf blz 31
---	---	----	--	--------------------------------------	--	---

H = 485-679

L = 4-22 L = 23-39 L = 40-50 L = 50-60	L = 4-16 L = 17-27 L = 28-40 L = 41-55	35	2 x SMB50 3 x SMB50 4 x SMB50 5 x SMB50	173541 173641 173741 173841	42,50 54,00 69,70 95,50	Toeslag kleur zie vanaf blz 31
---	---	----	--	--------------------------------------	--	---

H = 680-1000

2- tot 4 kolommer						
L = 4-22 L = 23-39 L = 40-55 L = 56-65	L = 4-14 L = 15-27 L = 28-40 L = 41-55	35	2 x SMB75 3 x SMB75 4 x SMB75 5 x SMB75	173551 173651 173751 173851	42,50 54,00 69,70 95,50	Toeslag kleur zie vanaf blz 31

5 en 6 kolommer						
L = 4-15 L = 16-29 L = 30-42 L = 43-55	L = 4-14 L = 15-27 L = 28-40 L = 41-55	35	2 x SMB75 3 x SMB75 4 x SMB75 5 x SMB75	173551 173651 173751 173851	42,50 54,00 69,70 95,50	Toeslag kleur zie vanaf blz 31

H = 1001-1500

2- tot 4 kolommer						
L = 4-15 L = 16-30 L = 31-45 L = 46-60	L = 4-14 L = 15-27 L = 28-40 L = 41-55	35	2 x SMB2T 3 x SMB2T 4 x SMB2T 5 x SMB2T	173511 173611 173711 173811	42,50 54,00 69,70 95,50	Toeslag kleur zie vanaf blz 31

5 en 6 kolommer						
L = 4-10 L = 11-20 L = 21-30 L = 31-40	L = 4-10 L = 11-20 L = 21-30	35	2 x SMB2T 3 x SMB2T 4 x SMB2T 5 x SMB2T	173511 173611 173711 173811	42,50 54,00 69,70 95,50	Toeslag kleur zie vanaf blz 31

H = 1501-2200

2- tot 4 kolommer						
L = 4-11 L = 12-21 L = 22-31 L = 32-41	L = 4-11 L = 12-21 L = 22-31	35	2 x SMB2T 3 x SMB2T 4 x SMB2T 5 x SMB2T	173511 173611 173711 173811	42,50 54,00 69,70 95,50	Toeslag kleur zie vanaf blz 31

5 en 6 kolommer						
L = 4-10 L = 11-16 L = 17-21 L = 22-27	L = 4-8 L = 9-15 L = 16-24	35	2 x SMB2T 3 x SMB2T 4 x SMB2T 5 x SMB2T	173511 173611 173711 173811	42,50 54,00 69,70 95,50	Toeslag kleur zie vanaf blz 31

H = Bouwhoogte van de radiator in mm

L = Bouwlengte van de radiator in aantal elementen

D = maat wand tot midden aansluiting

1) de artikelnummers van de sets in kleur worden verkregen door het eindcijfer 1 te vervangen door eindcijfer 9


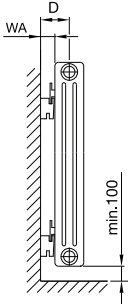
Zehnder Charleston, Charleston Retrofit




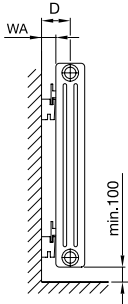
Bevestigingstoebereidssets

met CVD

Installatie advies voor situaties met normale of hogere eisen. Voor zeer hoge eisen (b.v. school) vragen we u contact met ons op te nemen.

Afbeelding	Schets zijaanzicht	Model					
		Toepassing	Wandafstand in mm	Aantal beugels in de set	Artikelnummer ¹⁾ set in Ral 9016	€/Set Ral 9016 kleur	
Set CVD							
	 <p>Afstand D:</p> <p>2-kolommer 59 mm 3-kolommer 78 mm 4-kolommer 96 mm 5-kolommer 114 mm 6-kolommer 133 mm</p>	alle modellen					
		Bouwhoogte 260 - 1000 mm met uitzilzekering					
		L = 4-20 L = 21-40 L = 41-60	28	4 x BH + CVD 0 6 x BH + CVD 0 8 x BH + CVD 0	774401 774601 774801	40,50 51,50 66,40	Toeslag kleur zie vanaf blz 31
		Bouwhoogte 1100 - 1500 mm met uitzilzekering					
		L = 4-20 L = 21-40 L = 41-60	28	4 x BH + CVD 0 8 x BH + CVD 0 10 x BH + CVD 0	774401 774801 774901	40,50 66,40 91,10	Toeslag kleur zie vanaf blz 31
		2- tot 5-kolommer					
		Bouwhoogte 1600 - 2200 mm met uitzilzekering					
		L = 4-10 L = 11-20 L = 21-30 L = 31-40	28	4 x BH + CVD 0 6 x BH + CVD 0 8 x BH + CVD 0 10 x BH + CVD 0	774401 774601 774801 774901	40,50 51,50 66,40 91,10	Toeslag kleur zie vanaf blz 31
		6-kolommer					
		Bouwhoogte 1600 - 2200 mm met uitzilzekering					
		L = 4-10 L = 11-20 L = 21-30 L = 31-40	28	4 x BH + CVD 0 8 x BH + CVD 0 10 x BH + CVD 0 14 x BH + CVD 0	774401 774801 774901 774401 + 774901	40,50 66,40 91,10 110,00	Toeslag kleur zie vanaf blz 31

Zehnder Charleston Klinik

Afbeelding	Schets en zijaanzicht	Model					
		Toepassing	Wandafstand in mm	Aantal beugels in de set	Artikelnummer ¹⁾ set in Ral 9016	€/Set Ral 9016 kleur	
Set CVD							
	 <p>Afstand D:</p> <p>2-kolommer 57 mm 3-kolommer 76 mm 4-kolommer 94 mm 5-kolommer 112 mm 6-kolommer 131 mm</p>	alle modellen					
		Bouwhoogte 260 - 1500 mm met uitzilzekering					
		L = 4-15 L = 16-30 L = 31-44	26	4 x BHK + CVD 0 6 x BHK + CVD 0 8 x BHK + CVD 0	775421 775621 775821	40,50 51,50 66,40	Toeslag kleur zie vanaf blz 31
		2- tot 5-kolommer					
		Bouwhoogte 1600 - 2200 mm met uitzilzekering					
		L = 4-15 L = 16-23 L = 24-30 L = 31-36	26	4 x BHK + CVD 0 6 x BHK + CVD 0 8 x BHK + CVD 0 10 x BHK + CVD 0	775421 775621 775821 775921	40,50 51,50 66,40 91,10	Toeslag kleur zie vanaf blz 31
		6-kolommer					
		Bouwhoogte 1600 - 2200 mm met uitzilzekering					
		L = 4-7 L = 8-15 L = 16-23 L = 24-30 L = 31-36	26	4 x BHK + CVD 0 6 x BHK + CVD 0 8 x BHK + CVD 0 10 x BHK + CVD 0 12 x BHK + CVD 0	775421 775621 775821 775921 2 x 775621	40,50 51,50 66,40 91,10 103,00	Toeslag kleur zie vanaf blz 31

H = Bouwhoogte van de radiator in mm






L = Bouwlengte van de radiator in aantal elementen

D = maat wand tot midden aansluiting

¹⁾ de artikelnummers van de sets in kleur worden verkregen door het eindcijfer 1 te vervangen door eindcijfer 9

Bevestigingstoebereidssets

Vloer bevestiging (maximale hoogte Charleston 500 mm, hoger clipholders benodigd)

Afbeelding	Beschrijving	Model						
		Charleston & Retrofit	Klinik	Voeten aantal	Artikelnummer		€/Set	
					Ral 9016	kleur	Ral 9016	kleur
Losse voet HFK 	Voetconsole HFK Inclusief afdekkap. Hoogte instelbaar 140 - 170 mm.	L = 4-20 L = 21-40 L = 41-60 L = 61-80	L = 4-14 L = 15-28 L = 29-42 L = 43-56	2 3 4 5	754551 754561 2 x 754551 754551 + 754561	754559 754569 2 x 754559 754559 + 754569	167,00 248,00 334,00 415,00	Toeslag kleur zie vanaf blz 31
Afbeelding	Beschrijving	Model						
		Charleston & Retrofit	Klinik	Voeten aantal			€/Set	
Aangelaste voet 	Aangelaste voet in hoogte verstelbaar 120 - 170 of 170 - 350 In kleur van de radiator exclusief afdekkap	L = 4-20 L = 21-40 L = 41-60 L = 61-80	L = 4-14 L = 15-28 L = 29-42 L = 43-56	2 3 4 5	Hoogte 120 -170 WF120	Hoogte 170 -350 WF170	262,00 393,00 524,00 654,00	
Afbeelding	Beschrijving	Model						
						Artikelnummer	€/stuk	
	Afdekkapje t.b.v. aangelaste voet					RAL 9016: 753041 Kleur: 753049	19,80 23,70	
Afbeelding	Beschrijving	Model						
		Charleston & Retrofit	Klinik	Voeten aantal	Artikelnummer		€/Set	
Aangelaste voet 	Aangelaste Voet Vaste hoogte In kleur van de radiator	L = 4-20 L = 21-40 L = 41-60 L = 61-80	L = 4-14 L = 15-28 L = 29-42 L = 43-56	2 3 4 5	75 mm hoog: WF75 100 mm hoog: WF100 150 mm hoog: WFTF150		149,80 224,70 299,60 374,50	
Afbeelding	Beschrijving	Model						
		Charleston & Retrofit	Klinik	Voeten aantal	Artikelnummer		€/Set	
Clipholders 	Set Clipholders 2 clipholders voor toepassing als wandhouder i.c.m. voeten. Bij een Charleston hoger dan 500 mm	1 set	1 set	1 set	RAL 9016: 173401 Kleur: 173409		16,60 19,92	

L = Bouwlength van de radiator in aantal elementen

Aansluitmogelijkheden	Prijs €	Maatschets: vooraanzicht, zijaanzicht en bovenaanzicht
Standaard aansluiting 2-pijpsysteem met extern ventiel		
gelijkzijdig, wisselzijdig		
 	zonder meer- prijs	
 	81,40	
 	81,40	
 	81,40	
van onder naar onder		
 	81,40	
van boven naar boven		
 	81,40	
van boven naar onder		
 	81,40	
van onder naar boven		
 	81,40	

H = bouwhoogte
 L = bouwlengte
 N = nippelafstand
 L2 = 1/2 " = 6 mm 3/4 " = 15 mm
 * = ontluchting
 Δ = aftap

Maten in mm

Aansluitmogelijkheden	Prijs €	Maatschets: vooraanzicht, zijanzicht en bovenaanzicht
Standaard aansluiting 2-pijpsysteem met extern ventiel		
van onder naar onder, enkelzijdig 	81,40	
van boven naar boven, enkelzijdig 	81,40	
van onder naar onder, midden, retour aan ontluchtingzijde 	81,40	
Standaard aansluiting 1-pijpsysteem met extern ventiel		
voor lansventiel horizontaal bij bestelling fabricaat opgeven en lansdiameter 	zonder meer-prijs	
voor lansventiel verticaal bij bestelling fabricaat opgeven en lansdiameter 	81,40	

H = bouwhoogte
 L = bouwlengte
 N = nippelafstand
 L2 = 1/2 " = 6 mm 3/4 " = 15 mm
 * = ontluchting
 Δ = aftap

Maten in mm

Aansluitmogelijkheden	Prijs €	Maatschets: vooraanzicht, zijaanzicht en bovenaanzicht
Completo aansluiting met geïntregeerd ventiel (prijs zonder thermostaatkop)		
Ventielinbouw boven aansluiting enkelzijdig 50 mm 	156,00	
Ventielinbouw onder, aansluiting enkelzijdig 50 mm 	185,00	<p>Verminderde afgifte, 1^e element ivm ontoereikende circulatie.</p>
Ventielinbouw boven, aansluiting midden 50 mm 	222,00	
Ventielinbouw boven aansluiting wisselzijdig 	156,00	

Specificatie Ventiel

Ventiel met voorinstelling OV 1" (voor 2-kolommer), OV 5/4" (voor 4- tot 6-kolommer) fabrieksmatig ingebouwd, Maximale geadviseerde doorstroming 250 l/h. Technische gegevens en drukverlies diagram op aanvraag.

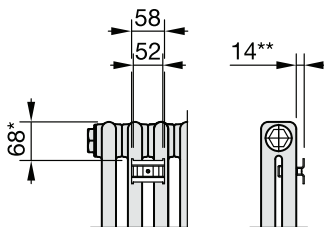
- H = bouwhoogte
- L = bouwlengte
- N = nippelafstand
- * = ontluchting
- Δ = aftap

Maten in mm

Uitvoering Charleston, maatvoering voor boren bij gebruik van CVD beugels

Aantal bevestigingen	2 assen / 4 beugels	3 assen / 6 beugels	4 assen / 8 beugels
		 Bij oneven aantal elementen moet de middelste as met 23 mm worden verzet	

Detail ophanging



Uitvoering Charleston, maatvoering voor boren bij gebruik van EasyFix beugels

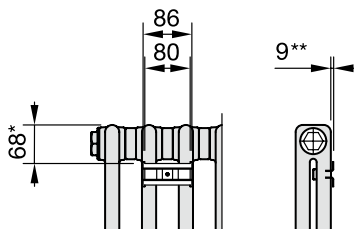
voor bouwhoogte	SMB 2T H = 245-299	SMB 30-75 H = 300-1000	SMB 2T H = 1001-3000															
		<table border="1"> <thead> <tr> <th>H</th> <th>D_{MP}</th> <th>D</th> </tr> </thead> <tbody> <tr> <td>300 - 369</td> <td>69</td> <td>242</td> </tr> <tr> <td>370 - 484</td> <td>140</td> <td>311</td> </tr> <tr> <td>485 - 678</td> <td>240</td> <td>411</td> </tr> <tr> <td>680 - 1000</td> <td>445</td> <td>621</td> </tr> </tbody> </table>	H	D _{MP}	D	300 - 369	69	242	370 - 484	140	311	485 - 678	240	411	680 - 1000	445	621	
H	D _{MP}	D																
300 - 369	69	242																
370 - 484	140	311																
485 - 678	240	411																
680 - 1000	445	621																

- = boorpunt
- L = bouwlengte
- H = bouwhoogte
- * = kleinst mogelijke afmeting
- ** = voorzijde houder tot radiator

Uitvoering Charleston Klinik, maatvoering voor boren bij gebruik van de CVD beugels (bovenste boorgat)

Aantal bevestigingspunten	2 assen / 4 beugels	3 assen / 6 beugels	4 assen / 8 beugels
		 Bij oneven aantal elementen moet de middelste as met 23 mm worden verzet	

Detail ophanging



Uitvoering Charleston Klinik, maatvoering voor boren bij gebruik van EasyFix beugels

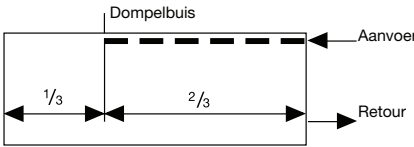
voor bouwhoogte	SMB 2T H = 245-299	SMB 30-75 H = 300-1000	SMB 2T H = 1001-3000															
		 <table border="1"> <thead> <tr> <th>H</th> <th>D_{MP}</th> <th>D</th> </tr> </thead> <tbody> <tr> <td>300 - 369</td> <td>69</td> <td>242</td> </tr> <tr> <td>370 - 484</td> <td>140</td> <td>311</td> </tr> <tr> <td>485 - 678</td> <td>240</td> <td>411</td> </tr> <tr> <td>680 - 1000</td> <td>445</td> <td>621</td> </tr> </tbody> </table>	H	D _{MP}	D	300 - 369	69	242	370 - 484	140	311	485 - 678	240	411	680 - 1000	445	621	
H	D _{MP}	D																
300 - 369	69	242																
370 - 484	140	311																
485 - 678	240	411																
680 - 1000	445	621																

- = boorpunt
- L = bouwlengte
- H = bouwhoogte
- * = kleinste mogelijke afmeting
- ** = voorzijde houder tot radiator

Aansluitkoppelingen		Bestelnr.	Prijs €	
	Set aansluitkoppelingen voor multiskin 16x2 <ul style="list-style-type: none"> ■ voor multiskin 16x2 mm ■ geschikt voor combinatie met kranensets typen A-G,I,O,P,Q,S,T,U en W ■ 2 stuks 	842060	12,00	
	Set aansluitkoppelingen voor koper 15 mm <ul style="list-style-type: none"> ■ voor koper 15 mm ■ geschikt voor combinatie met kranensets typen A-G,I,O,P,Q,S,T,U en W ■ 2 stuks 	842110	12,00	
Klassieke aansluiting		Uitvoering	Bestelnr.	Prijs €
	Set recht, type A* <ul style="list-style-type: none"> ■ 1 haakse kraan 1/2", geschikt voor thermostaatknop M30 x 1,5 ■ 1 regel-T 1/2" ■ 1 handbediende knop ■ 1 set moeren 	verchromd	838888	94,90
	Set haaks, type B* <ul style="list-style-type: none"> ■ 1 haakse kraan 1/2", geschikt voor thermostaatknop M30 x 1,5 ■ 1 regel-T 1/2" ■ 1 handbediende knop in kleur van de kraan ■ 1 set moeren in kleur van de kraan 	verchromd RAL9016 Inox look	838898 838891 838930	161,70 161,70 248,90
	Set recht, type C* <ul style="list-style-type: none"> ■ 1 rechte kraan 1/2", geschikt voor thermostaatknop M30 x 1,5 ■ 1 regel-T 1/2" ■ 1 handbediende knop in kleur van de kraan ■ 1 set moeren in kleur van de kraan 	verchromd RAL9016	838948 838941	161,70 161,70
	Set verkeerd haaks, type D* <ul style="list-style-type: none"> ■ 1 verkeerd haakse kraan 1/2", geschikt voor thermostaatknop M30 x 1,5 ■ 1 regelkraan 1/2" ■ 1 handbediende knop in kleur van de kraan ■ 1 set moeren in kleur van de kraan 	verchromd RAL9016	838958 838951	181,70 181,70
	Set dubbel haaks, type E* <ul style="list-style-type: none"> ■ 1 zijdelingse kraan rechts 1/2", geschikt voor thermostaatknop M30 x 1,5 ■ 1 zijdelingse regelkraan links 1/2" ■ 1 handbediende knop in kleur van de kraan ■ 1 set moeren in kleur van de kraan 	verchromd RAL9016	838968 838961	181,70 181,70
	Set dubbel haaks, type F* <ul style="list-style-type: none"> ■ 1 zijdelingse kraan links 1/2", geschikt voor thermostaatknop M30 x 1,5 ■ 1 zijdelingse regelkraan rechts 1/2" ■ 1 handbediende knop in kleur van de kraan ■ 1 set moeren in kleur van de kraan 	verchromd RAL9016	838978 838971	181,70 181,70
Klassieke aansluiting		Uitvoering	Bestelnr.	Prijs €
	Set decoratieve radiator, type G* <ul style="list-style-type: none"> ■ 1 zijdelingse kraan rechts 1/2", geschikt voor thermostaatknop M30 x 1,5 ■ 1 regelkraan 1/2" ■ 1 handbediende knop in kleur van de kraan ■ 1 set moeren in kleur van de kraan 	verchromd RAL9016	838988 838981	181,70 181,70
	Set decoratieve radiator, type I* <ul style="list-style-type: none"> ■ 1 zijdelingse kraan links 1/2", geschikt voor thermostaatknop M30 x 1,5 ■ 1 regelkraan 1/2" ■ 1 handbediende knop in kleur van de kraan ■ 1 set moeren in kleur van de kraan 	verchromd RAL9016	838998 838991	181,70 181,70

* **LET OP:** set aansluitkoppelingen moet los meebesteld worden

Aansluiting 50 mm		Uitvoering	Bestelnr.	Prijs €	
	Links / rechts, type O*				
	<ul style="list-style-type: none"> 1 rechte kraan 1/2", 50mm, omkeerbaar links of rechts, geschikt voor thermostaatknop M30 x 1,5 1 handbediende knop in kleur van de kraan 1 set moeren in kleur van de kraan 	verchroomd	839048	181,70	
		RAL9016	839041	181,70	
	Haaks, kraan rechts, type P*				
	<ul style="list-style-type: none"> 1 haakse kraan 1/2", 50mm, knop rechts, geschikt voor thermostaatknop M30 x 1,5 1 set moeren in kleur van de kraan 	verchroomd	839058	181,70	
		RAL9016	839051	181,70	
		Inox look	839090	248,90	
	Haaks, kraan links, type Q*				
	<ul style="list-style-type: none"> 1 haakse kraan 1/2", 50mm, knop links, geschikt voor thermostaatknop M30 x 1,5 1 set moeren in kleur van de kraan 	verchroomd	839108	181,70	
		RAL9016	839101	181,70	
		Inox look	839140	248,90	
		Vario kraan, draaibare aansluiting, type U*			
<ul style="list-style-type: none"> 1 vario kraan 1/2", 50mm, aansluitingen 180° zwenkbaar, geschikt voor thermostaatknop M30 x 1,5 1 set moeren in kleur van de kraan 		verchroomd	839178	203,70	
		RAL9016	839171	203,70	
Aansluiting 50 mm zonder kraan, voor Completto radiatoren					
		Onderblok recht, type S*			
		<ul style="list-style-type: none"> 1 recht onderblok 1/2", 50mm, met bypass 1 set moeren in kleur van de kraan 	verchroomd	839158	161,70
			RAL9016	839151	161,70
			Onderblok haaks, type T*		
<ul style="list-style-type: none"> 1 haaks onderblok 1/2", 50mm, met bypass 1 set moeren in kleur van de kraan 			verchroomd	839168	161,70
			RAL9016	839161	161,70
Thermostaatknoppen					
		Thermostaatknop LH2			
	Thermostaatknop met ingebouwd vloeistof element volgens EN215 getest. Op individuele waarde te begrenzen en te blokkeren. Bereik 7 tot 28 graden. Uitvoering met nulinstelling. M30 x 1,5	verchroomd	819148	88,50	
		wit	819140	32,60	
	Thermostaatknop DH				
	Thermostaatknop met ingebouwd wasgevuuld element. Instelbaar van 7 tot 28 graden. Uitvoering met nulinstelling. Met afdekkap voor staatstukmoer. M30 x 1,5	verchroomd	819058	78,10	
		wit	819050	32,60	
	Thermostaatknop SH				
	Thermostaatknop met ingebouwd wasgevuuld element. Instelbaar van 7 tot 28 graden. Uitvoering met nulinstelling. Met afdekkap voor staatstukmoer. M30 x 1,5	verchroomd	819088	80,80	
		wit	819080	36,10	
		Inox look	819082	80,80	
	Accessoires				
		Reinigingsborstel			
Van schapenvacht			601020	74,90	
Lakstiften					
Natlak, voor het herstellen van kleine schades		RAL 9010	675020	34,10	
		RAL 9016	675130	34,10	
		naar wens	675000	34,10	
Insert					
t.b.v. Completto vanaf 07/2002			914050	35,00	
Antirammel inzetstuk					
t.b.v. SMB bevestigingsbeugel en clipholder			173100	4,10	
Antirammel inzetstuk					
t.b.v. SMB bevestigingsbeugel			173110	4,10	

	Prijs €
Geheel gelaste uitvoering Hogedrukuitvoering max. 18 bar (niet bij Compleetto-uitvoering) <p style="text-align: right;">2- tot 3-kolommer 4- tot 6-kolommer per extra nippelplaats (boven en onder)</p>	219,00 per radiator 309,00 per radiator 107,00
Dompelbuis Bij gelijktijdig aangesloten Zehnder Charleston wordt op aanvraag vanaf het volgende elementenaantal c.q. bouwlengte een aanvoer-dompelbuis op 2/3 van de radiatorlengte ingebouwd, om de in de catalogus aangegeven warmtecapaciteit te garanderen (toeslag). <p>2-kolommer vanaf 87 leden = bouwlengte 4002 mm 3-kolommer vanaf 85 leden = bouwlengte 3910 mm 4-kolommer vanaf 81 leden = bouwlengte 3726 mm 5-kolommer vanaf 71 leden = bouwlengte 3266 mm 6-kolommer vanaf 55 leden = bouwlengte 2530 mm</p> 	184,00 per radiator
Tussenbouwhoogten Berekening naar eerstvolgende bouwhoogte uit catalogus	toeslag 25%
Uitvoeringen gehoekt of gebogen	op aanvraag
Uitvoeringen boven bouwhoogte 3000 mm	op aanvraag
Ophangbeugel aangelast Altijd op aanvraag in verband met maximale aantal elementen <p style="text-align: right;">per stuk</p>	16,60
Gegalvaniseerde uitvoering	€ 12,80 per kg

Uitgangsbasis voor de berekening van de procentuele toeslag is de uitvoering 'standaardkleur'.

Gebogen uitvoering		
uitvoering	schets / sjabloon	Prijs €
<p>Zehnder Charleston zijn vanaf de volgende buitenradius leverbaar:</p> <p>2-kolommer: 400 mm 3-kolommer: 650 mm 4-kolommer: 750 mm 5-kolommer: 900 mm 6-kolommer: 1000 mm</p> <p>Bij de Zehnder Charleston Compleetto worden de eerste drie elementen niet meegebogen. Bij bestelling stabiel sjabloon meesturen.</p>		op aanvraag
		op aanvraag

Gehoekt uitvoering		
uitvoering	schets / sjabloon	Prijs €
<p>Speciale uitvoering gehoekt leverbaar van 90° tot 179°. Bij offerte-aanvraag maatschets met de volgende gegevens toevoegen: Maten L_1, L_2, L_3 in mm, hoek α_1, α_2 in graden. Bij bestelling stabiel sjabloon meesturen.</p>		op aanvraag
		op aanvraag
		op aanvraag

Bij bestellingen of prijsaanvragen voor gebogen en gehoekte radiatoren graag een sjabloon of maatschets met al in de bovenstaande schets aangegeven maten meesturen.

HK = radiator
WA = wandafstand
R = radius
 α_1 , α_2 = hoek [°]
 L_1 , L_2 , L_3 = lengten

Maten in mm

Omrekeningsfactoren, f1-Factoren



t ₁	t ₂	n	75					70					65					60					55				
			1,20	1,25	1,30	1,35	1,40	1,20	1,25	1,30	1,35	1,40	1,20	1,27	1,30	1,35	1,40	1,20	1,25	1,30	1,35	1,40	1,20	1,25	1,30	1,35	1,40
90	10		1,562	1,591	1,621	1,651	1,682	1,491	1,516	1,542	1,568	1,594	1,419	1,449	1,462	1,483	1,505	1,346	1,363	1,380	1,397	1,414	1,270	1,283	1,296	1,309	1,322
	15		1,432	1,454	1,476	1,498	1,521	1,363	1,380	1,398	1,416	1,435	1,291	1,311	1,319	1,333	1,347	1,218	1,228	1,238	1,248	1,259	1,142	1,149	1,155	1,162	1,168
	18		1,356	1,373	1,390	1,408	1,426	1,286	1,300	1,313	1,327	1,341	1,215	1,229	1,235	1,245	1,255	1,142	1,148	1,155	1,161	1,168	1,066	1,069	1,072	1,075	1,078
	20		1,305	1,319	1,334	1,349	1,364	1,236	1,247	1,258	1,269	1,280	1,165	1,175	1,180	1,187	1,195	1,092	1,096	1,100	1,104	1,108	1,016	1,017	1,017	1,018	1,019
	22		1,254	1,266	1,278	1,290	1,303	1,185	1,194	1,202	1,211	1,220	1,115	1,122	1,125	1,130	1,135	1,042	1,043	1,045	1,047	1,049	0,966	0,964	0,963	0,962	0,960
24		1,204	1,214	1,223	1,233	1,242	1,136	1,142	1,148	1,154	1,160	1,065	1,069	1,071	1,073	1,076	0,992	0,992	0,991	0,991	0,991	0,916	0,913	0,909	0,906	0,903	
85	10		1,501	1,526	1,552	1,579	1,606	1,432	1,454	1,476	1,498	1,521	1,363	1,387	1,398	1,416	1,435	1,291	1,305	1,319	1,333	1,347	1,218	1,228	1,238	1,248	1,259
	15		1,372	1,391	1,409	1,428	1,447	1,305	1,319	1,334	1,349	1,364	1,236	1,251	1,258	1,269	1,280	1,165	1,172	1,180	1,187	1,195	1,092	1,096	1,100	1,104	1,108
	18		1,296	1,311	1,325	1,339	1,354	1,229	1,240	1,251	1,261	1,272	1,160	1,171	1,175	1,182	1,190	1,090	1,094	1,098	1,102	1,105	1,017	1,017	1,018	1,019	1,020
	20		1,246	1,258	1,269	1,281	1,293	1,179	1,187	1,196	1,204	1,212	1,111	1,118	1,121	1,125	1,130	1,040	1,042	1,044	1,045	1,047	0,967	0,966	0,964	0,963	0,962
	22		1,196	1,205	1,214	1,223	1,233	1,130	1,135	1,141	1,147	1,153	1,061	1,065	1,067	1,069	1,072	0,991	0,991	0,990	0,990	0,989	0,918	0,915	0,911	0,908	0,905
24		1,147	1,153	1,160	1,166	1,173	1,080	1,084	1,087	1,091	1,094	1,012	1,013	1,013	1,014	1,014	0,942	0,940	0,937	0,935	0,933	0,869	0,864	0,859	0,854	0,849	
80	10		1,439	1,461	1,483	1,505	1,528	1,372	1,391	1,409	1,428	1,447	1,305	1,325	1,334	1,349	1,364	1,236	1,247	1,258	1,269	1,280	1,165	1,172	1,180	1,187	1,195
	15		1,312	1,326	1,342	1,357	1,372	1,246	1,258	1,269	1,281	1,293	1,179	1,191	1,196	1,204	1,212	1,111	1,116	1,121	1,125	1,130	1,040	1,042	1,044	1,045	1,047
	18		1,236	1,247	1,258	1,270	1,281	1,171	1,179	1,187	1,195	1,203	1,105	1,111	1,114	1,119	1,124	1,037	1,038	1,040	1,041	1,043	0,966	0,965	0,964	0,962	0,961
	20		1,187	1,195	1,204	1,212	1,221	1,122	1,127	1,133	1,138	1,144	1,056	1,059	1,061	1,063	1,066	0,988	0,987	0,987	0,986	0,986	0,918	0,914	0,911	0,908	0,904
	22		1,137	1,143	1,149	1,156	1,162	1,073	1,076	1,079	1,082	1,086	1,007	1,008	1,008	1,008	1,008	0,939	0,937	0,934	0,932	0,930	0,869	0,864	0,859	0,854	0,849
24		1,088	1,092	1,096	1,100	1,103	1,024	1,025	1,026	1,027	1,028	0,959	0,956	0,955	0,954	0,952	0,891	0,887	0,883	0,878	0,874	0,821	0,814	0,808	0,801	0,794	
75	10							1,312	1,326	1,342	1,357	1,372	1,246	1,262	1,269	1,281	1,293	1,179	1,187	1,196	1,204	1,212	1,111	1,116	1,121	1,125	1,130
	15							1,187	1,195	1,204	1,212	1,221	1,122	1,130	1,133	1,138	1,144	1,056	1,058	1,061	1,063	1,066	0,988	0,987	0,987	0,986	0,986
	18							1,113	1,118	1,122	1,127	1,133	1,049	1,051	1,053	1,055	1,057	0,983	0,982	0,981	0,981	0,980	0,915	0,912	0,908	0,905	0,902
	20							1,064	1,066	1,069	1,072	1,075	1,000	1,000	1,000	1,000	1,000	0,935	0,932	0,929	0,927	0,924	0,867	0,862	0,857	0,852	0,847
	22							1,015	1,016	1,016	1,017	1,018	0,952	0,949	0,948	0,946	0,944	0,887	0,882	0,878	0,874	0,869	0,820	0,813	0,806	0,799	0,793
24							0,967	0,966	0,964	0,963	0,962	0,904	0,899	0,897	0,893	0,889	0,839	0,833	0,827	0,821	0,815	0,772	0,764	0,756	0,748	0,740	
70	10																	1,187	1,198	1,204	1,212	1,221	1,122	1,127	1,133	1,138	1,144
	15																	1,064	1,068	1,069	1,072	1,075	1,000	1,000	1,000	1,000	1,000
	18																	0,991	0,991	0,990	0,990	0,990	0,928	0,925	0,922	0,919	0,917
	20																	0,943	0,940	0,939	0,936	0,934	0,880	0,876	0,871	0,867	0,862
	22																	0,896	0,890	0,887	0,883	0,879	0,833	0,827	0,821	0,815	0,808
24																	0,848	0,840	0,837	0,831	0,826	0,787	0,779	0,771	0,763	0,756	
65	10																					1,064	1,066	1,069	1,072	1,075	1,000
	15																					0,943	0,941	0,939	0,936	0,934	0,880
	18																					0,872	0,867	0,862	0,857	0,852	0,810
	20																					0,825	0,818	0,812	0,805	0,799	0,763
	22																					0,779	0,770	0,762	0,755	0,747	0,717
24																					0,733	0,723	0,714	0,705	0,696	0,672	
60	10																									0,943	0,941
	15																									0,825	0,818
	18																									0,755	0,747
	20																									0,710	0,700
	22																									0,664	0,653
24																									0,620	0,607	

Omrekeningsfactoren f1 voor omrekening van normwarmtevermogen bij 75/65/20 °C naar afwijkende systeemtemperaturen: $\Phi = \Phi_s \cdot f_1$

$$f_1 = \left[\frac{(t_1 - t_2)}{\ln \left(\frac{t_1 - t_r}{t_2 - t_r} \right) \cdot 49,83 \text{ K}} \right]^n$$

De radiator-exponent is van het radiatormodel en -type afhankelijk en daarom in de tabel met de technische aanwijzingen bij de betreffende radiator te vinden. Voor andere dan de aangegeven exponenten kan de correctiefactor geïnterpoleerd of volgens de hiervoor staande formules extract worden berekend. Voor de geschatte berekening kan de exponent met 1,3 worden geaccepteerd.

Niet genoemde temperatuurregimes moeten volgens de formule uitgerekend worden of ze kunnen op verzoek aangeleverd worden.

CORE (meerprijs 20%)

White Quartz 0521	Pure White RAL 9010 / 9010	Edelweiss 0067	Cream RAL 9001 / 9001	Telegrey 4 RAL 7047 / 7247
Beige Quartz 0523	Golden Sand 0258	Yellow Grey RAL 7034 / 7234	Pearl Beige RAL 1035 / 1235	Beach Gold 0272
Concrete Grey 0265	Beige Grey 0267	Bronze 0276	Brown Quartz 0529	Dark Brown 0270
Grey Aluminium 9007	Anthracite 0346	Umbra Grey RAL 7022 / 7222	Volcanic 0336	

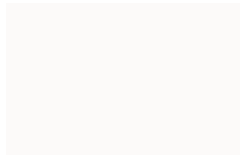
TREND (meerprijs 25%)

Pastel Green RAL 6019 / 6219	Reseda Green RAL 6011 / 6211	Cement Grey RAL 7033 / 7233	Olive Green RAL 6003 / 6203	Terracotta Faded 0299
Terracotta 0292	Ruby Red RAL 3003 / 3003			

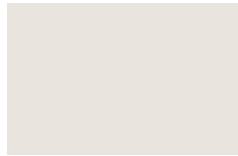
Zehnder
World of
Colours



CORE (meerprijs 20%)



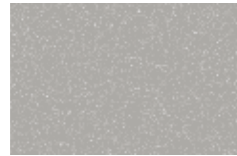
White Matt
0556



Light Beige
0253



Light Grey
0262



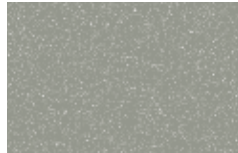
White Aluminium
9006



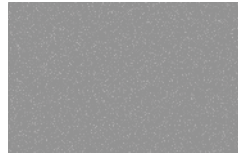
Light Jeans
0264



Titane
0335



Inox Look
0332



Telegrey 2
RAL 7046 / 7246



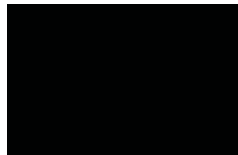
Blue Grey
RAL 7031 / 7231



Anthracite Grey
RAL 7016 / 7216



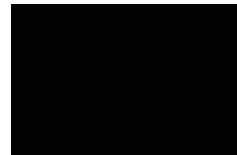
Black Quartz
0550



Black Matt
0557



Traffic Black
RAL 9017 / 9217



Jet Black
RAL 9005 / 9205

TREND (meerprijs 25%)



Pastel Blue
RAL 5024 / 5224



Pigeon Blue
RAL 5014 / 5214



Gentian Blue
RAL 5010 / 5210



Sapphire Blue
RAL 5003 / 5203



Blue Night
0289

STANDARD



Traffic White
RAL 9016 / 9016



Technoline
0325 (glans)
0328 (mat)



Copper-black hammered
0421



Black-silver hammered
0422

De kleuren aangeduid met een diamant zijn glanzend, de andere kleuren zijn mat.

- Overige kleuren buiten de Zehnder kleurenkaart: toeslag 25% + 1-malig € 200,-
- Sommige coatings zijn alleen toepasbaar op bepaalde producten.
- RAL-codes en NCS zijn referenties van de producent.

Liever eerst in het echt zien?

Wil je een kleur eerst in het echt zien, voor je een keuze kunt maken? Dan sturen we graag een kleurenkaart naar je op. Deze kleurenkaart bevat kleine samples die je helpen de kleur te kiezen die past bij de ruimte en het interieur. Vraag 'm kosteloos aan op:

www.zehnder.nl/kleurenkaart.

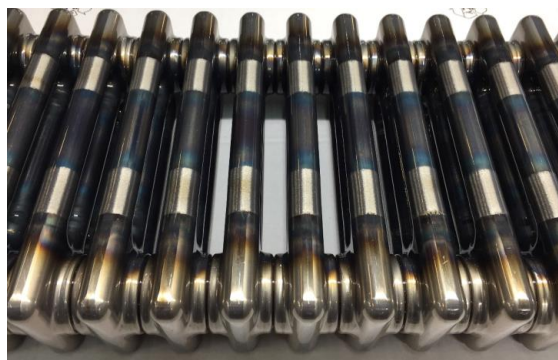
Technoline blanke lak

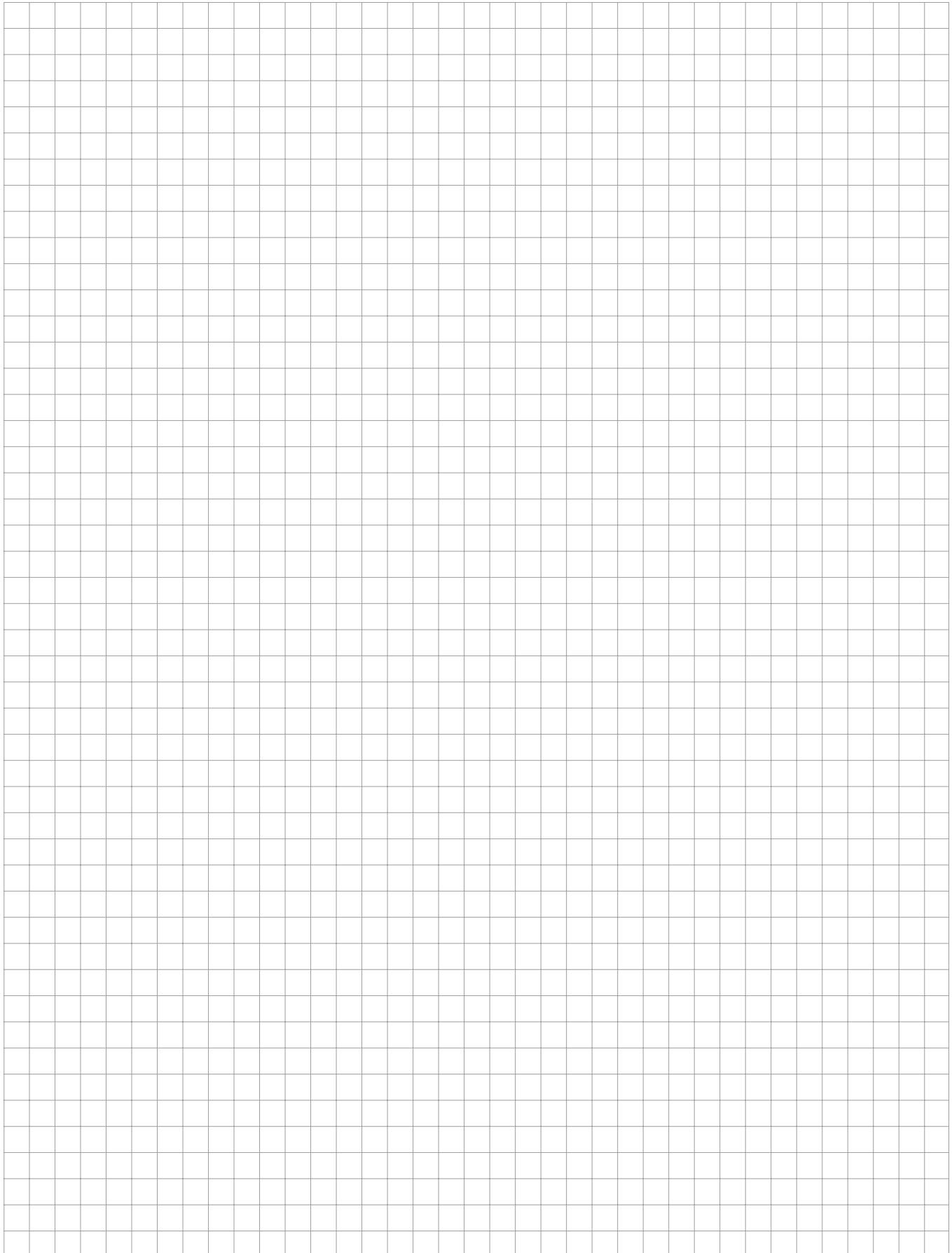
Model	Kop	Kop-buis-verbinding	Foto nr.
2-6 Koloms < 400mm hoogte	Laser gelast	gesoldeerd	2
2-6 Koloms ≥ 400mm hoogte	Laser gelast	Projectiegelast	1

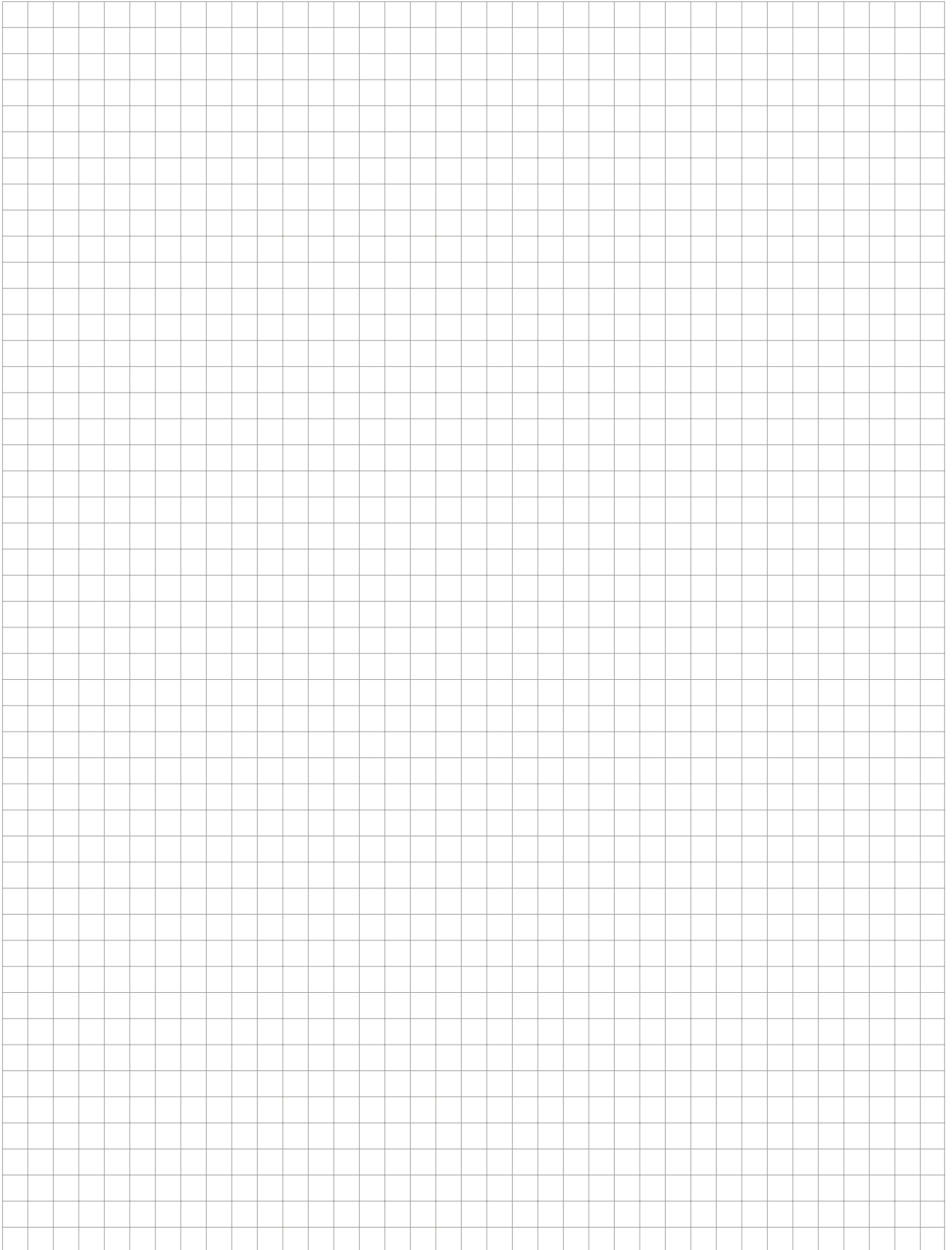
- 1) **Kop:** Laser gelast – zilver kleurig
Kop-buis-verbinding: Projectiegelast – zilver kleurig



- 2) **Kop:** Laser gelast – zilver kleurig
Kop-buis-verbinding: Gesoldeerd – donkerder gekleurd (bruin/blauw)



A large, empty grid of small squares occupies the central portion of the page, intended for taking notes. The grid is composed of 20 columns and 30 rows of squares.

A large, empty grid of small squares occupies the central portion of the page, intended for taking notes. The grid is composed of 20 columns and 40 rows of squares.

